



# Závitovkové prevodovky



Závitovková prevodovka  
s dutým vstupným hriadeľom



Dvojitá závitovková  
prevodovka  
s dutým vstupným hriadeľom



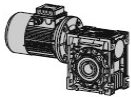
Závitovková prevodovka  
s plným vstupným hriadeľom



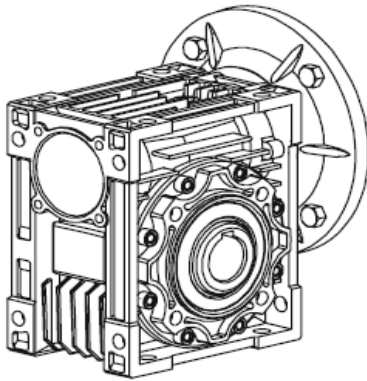
Závitovková prevodovka  
s motorom



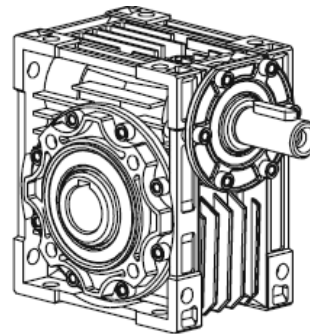
Závitovková prevodovka  
s čelným predstupňom a  
motorom



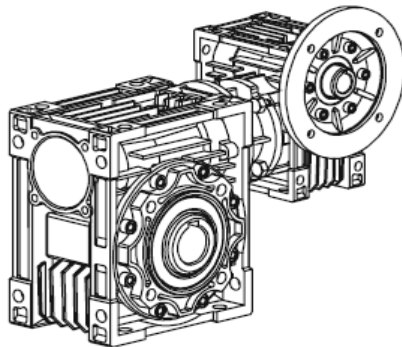
## Verzia prevodovky



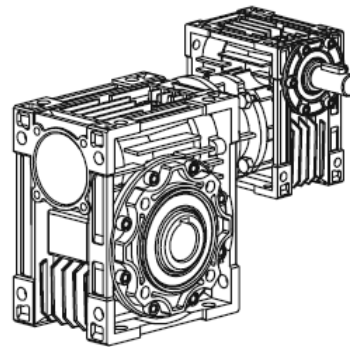
**NMRV 025-150**



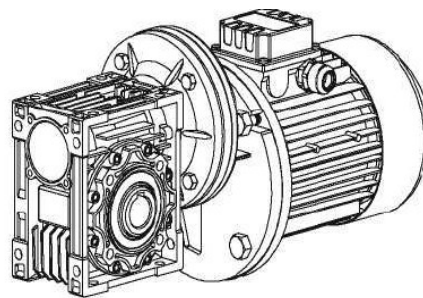
**NRV 030-150**



**NMRV-NMRV...**



**NRV-NMRV...**

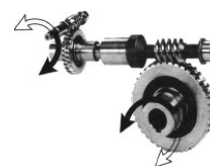


**PC-NMRV...**

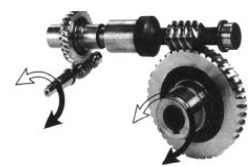
## Smer rotácie



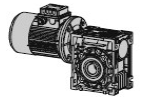
**NRV**



**NRV+NMRV**



*Poznámka: Závitovky sú pravotočivé*



## Návrh zaťažovateľa (prevádzkového faktora) prevodovky

zaťažovateľ **f.s.** závisí od prevádzkových prevádzkových podmienok pohonu.

Parametre pre správny výber zaťažovateľa sú nasledujúce:

- druh zaťaženia pohonu stroja: **A - B-C**
- každodenná doba prevádzky: **St./ Tag**
- počet štartov za hodinu: **Anl./St. (\*)**

Druh zaťaženia:      **A** – rovnomerné      **fa ≤ 0.3**  
                              **B** - stredné, malé rázy      **fa ≤ 3**  
                              **C** - vysoké preťaženie      **fa ≤ 10**

$$fa = Je/Jm$$

kde:

**Je** (kgm<sup>2</sup>) vonkajší moment zotrvačnosti zredukovaný na motorový hriadeľ

**Jm** (kgm<sup>2</sup>)moment zotrvačnosti motora

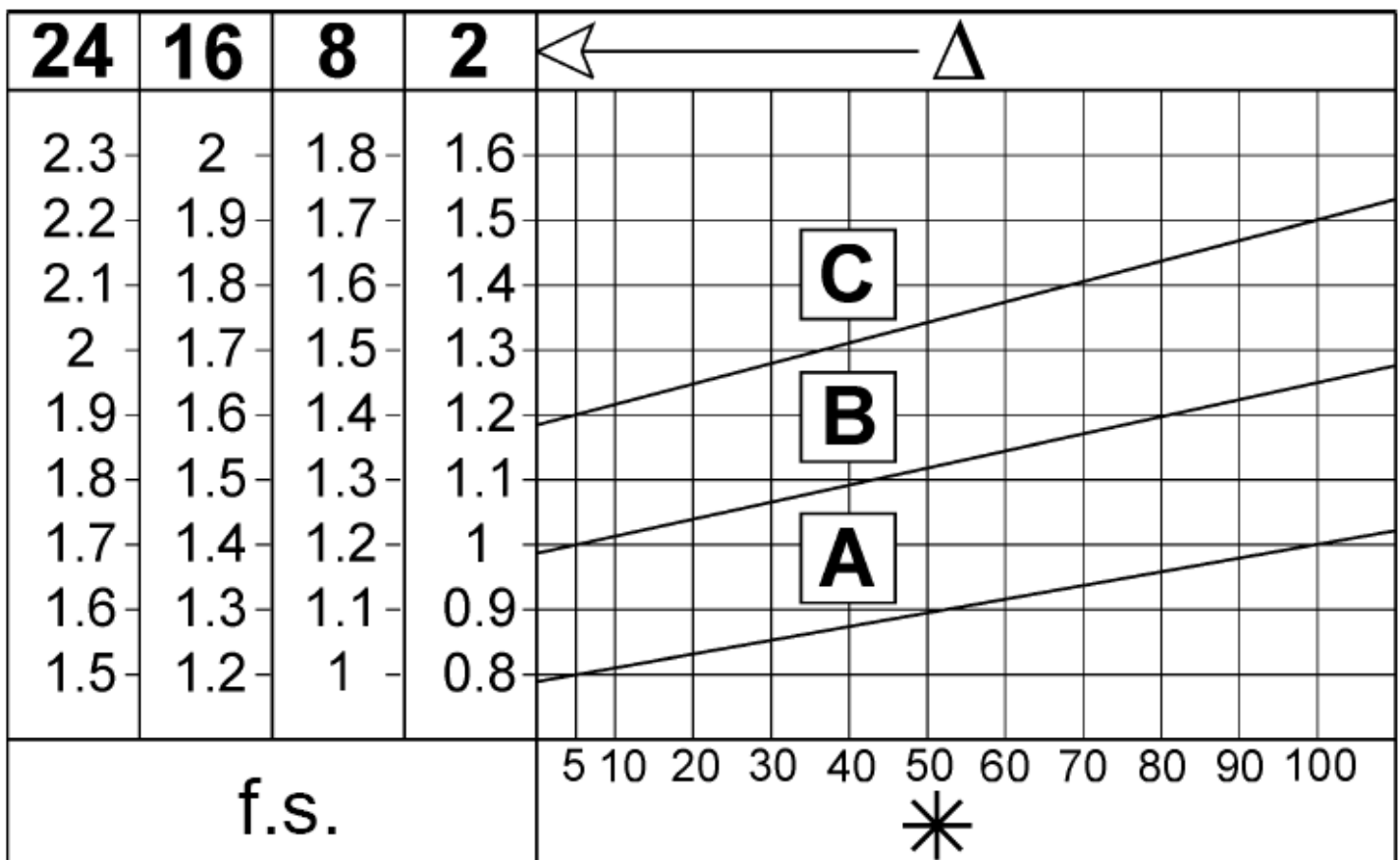
Pre  $fa > 10$  prosím kontaktujte dodávateľa

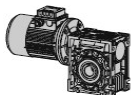
### Príklady jednotlivých typov zaťaženia:

**A** -závitokový dopravník pre ľahký materiál, ventilátor, montážne linky, pásový dopravník pre ľahký materiál, malá miešačka, rotačné čerpadlo, zdvíhacia plošina, umyvárne, plniace stroje, skúšobné stroje

**B** -navíjačka, podávače drevoobrábacieho stroja, výtahy, vyvažovacie zariadenie, stroj na rezanie závitov, stredná miešačka, pásový dopravník pre ťažké materiály, pohon posuvných dverí, baličky, miešačky na betón, pojazd a zdvíhacie mechanizmy žeriavov, frézka, ohýbací stroj, ozubené olejové čerpadlá, vysokozdvížné vozíky, otočné stoly.

**C** -miešadlá pre ťažké materiály, nožnice, lisy, navijaky, výtahy pre ťažké materiály, brúsky, drviče kameňa, korčekové dopravníky, vŕtacie stroje, kladivkové mlyny, výstředníkové lisy, ohýbačky, otočné stoly, vibrátory, rezačky, valcovacie trate, cementové mlyny.





## Odporúčania pre montáž prevodovky

### Pri inštalácii prevodovky je nutné dodržať nasledovné odporúčania:

- pripevnenie na prístroji musí byť stabilné, bez chvenia.
- skontrolujte korektný smer otáčania výstupného hriadeľa prevodovky pred pripevnením na stroj.
- v prípade dlhého skladovania (4/6 mesiace), ak olejové tesnenie je nie ponorené v mazacom médiu v prevodovke, môže guma priľnúť k hriadeľu, alebo môže dokonca stratiť pružnosť a nebude dokonale tesniť.
- ak je možné, chrániť prevodovku proti slnečnému žiareniu a zlému počasiu.
- zabezpečiť správnu montáž motora prevodovky a chladenie motora.
- v prípade teploty okolia  $< -5^{\circ}\text{C}$  alebo  $> +40^{\circ}\text{C}$  kontaktujte poradenský servis, alebo dodávateľa.
- rôzne časti stroja (kladka, ozubené kolesá, hriadele ....) musia byť upevnené na pevný alebo dutý hriadeľ tak, aby zabezpečili korektný prenos momentu bez poškodenia ložísk alebo iných častí prevodovky.
- pri lakovaní chráňte gumové diely a otvory na odvzdušňovacích skrutkách.
- pri prevodovkách vybavených odvzdušňovacími skrutkami, nahradte transportnú zátku odvzdušňovacou.
- skontrolujte správnu hladinu mazacieho média cez olejoznak, ak je na prevodovke.
- prevodovku spúšťajte postupne, bez okamžitého použitia maximálneho zaťaženia.
- ak sú pod prevodovkou časti stroja, ktoré môžu byť poškodené vytekajúcim olejom z prevodovky, chráňte ich špeciálnym krytom.

## Odporúčania pre prevádzku v kritických podmienkach

V katalógu uvádzané výkonové parametre platia pre montážnu polohu prevodovky B3 alebo rovnocennú polohu, keď pastorok nie úplne ponorený v oleji .

Pre inú montážnu polohu alebo zvláštne vstupné otáčky existujú tabuľky korekcie pre rôzne kritické stavy každej veľkosti prevodovky. Pri nižšie uvedených aplikáciách ich je potrebné zohľadniť korekcie, prípadne kontaktovať výrobcu, alebo dodávateľa:

- nasadenie prevodovky pre prevod do rýchla
- použitie, pri ktorom poškodenie prevodovky môže byť nebezpečné pre ľudí.
- použitie s veľmi vysokým momentom zotrvačnosti.
- použitie s veľmi dynamickou záťažou prevodovky
- teploty okolia pod  $-5^{\circ}\text{C}$  alebo nad  $40^{\circ}\text{C}$ .
- použitie v spojení s agresívnymi chemickými substanciami.
- použitie v prostredí s vplyvom slanej vody.
- použitie v ine ako katalógovej montážnej polohe.
- použitie v rádioaktívnom žiarení.
- použitie pod tlakom, ktorý nezodpovedá normálnemu tlaku vzduchu.
- použitia, u ktorých sa predpokladá ponáranie prevodovky vo vode.
- max. prípustný krútiaci moment (\*) prevodovky, nesmie prekročiť dvojnásobok tabuľkovej hodnoty nominálneho krútiaceho momentu pre zaťažovateľ (f.s.=1) danej prevodovky.

(\*) Pri tom je myslené preťaženie vyvolané pri rozbehu pod plným zaťažením, brzdením, rázmi a inými dynamickými príčinami..



## Tabuľka kritických prevádzkových stavov

NMRV	25	30	40	50	63	75	90	105	110	130	150
V5: 1500 <n1 <3000	-	-	-	-	-	B	B	B	B	B	B
n1 > 3000	B	B	B	B	B	A	A	A	A	A	A
V6	B	B	B	B	B	B	B	B	B	B	B

A- neodporúčané použitie  
B – použitie konzultovať s dodávateľom

## Mazanie prevodoviek

Ak sú Vaše prevádzkové podmienky iné, ako uvedené v tabuľke, kontaktujte dodávateľa. Pri teplotách pod -30°C alebo nad 60°C budete potrebovať GUFERO zo zvláštnych elastomérov.

Pri prevádzke s teplotami pod 0°C je potrebné zohľadniť nasledovné:

- 1 - motory musia byť určené pre činnosť s plánovanými nízkymi teplotami okolia.
- 2 - výkon elektromotora musí tak navrhnutý pre potrebu vyššieho rozbehového momentu.
- 3 - pri prevodovkovej skrine z liatiny zohľadniť zaťaženie rázmi, lebo liatina pri teplote pod -15°C môže krehnúť.
- 4 – na začiatku prevádzky by mohli byť problémy s mazaním následkom vysokej viskozity maziva, preto vhodné na niekoľko minút postíť prevodovku na voľnobeh.

Vždy podmienok okolia a spôsobu prevádzky je po asi 10.000 hodinách prevádzky potrebná výmena oleja. Prevodovky bez napúšťacieho otvoru sú naplnené celoživotným mazivom.

- prevodovky - veľkosti 025 - 030 – 040 – 050 – 063 – 075 -0 90-105 sú plnené mazivom s vysokou životnosťou a síce syntetickým olejom (poly glykolom) AGIP TELIUM VSF a môžu pracovať v každej katalógovej pracovnej polohe okrem veľkostí NMRV090 - 105 a NRV075 - 090-105 v polohe V5/V6. Tu by mali byť podmienky nasadenia konzultované so servisom.

- prevodovky veľkostí 110-130 a 150 sa dodávajú s minerálnym olejom AGIP BLASIA 460.

- prevodovky veľkosti 110 - 130 a 150 sú pri odlišnej montážnej polohe ako B3 plnené presne pre zadanú montážnu polohu .

- len prevodovky veľkostí 110 - 130 a 150 sú s plniacim a vypúšťacim otvorom a olejznakom. Pre transport ja na prevodovkách montovaná uzatváracia zátku, ktorú je v prevádzke potrebné nahradiť odvzdušňovacím ventilom.

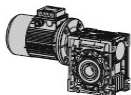
- predstupne sú plnené mazivom s dlhou životnosťou mazadlom, a síce poly glykolom, syntetickým olejom AGIP TELIUM VSF, preto môžu pracovať v každej montážnej polohe Mazanie predstupňa je oddelené od závitkového prevodu.

## Používané mazivá

	T°C - ISO...	AGIP	SHELL	ESSO	MOBIL	CASTROL	BP	
NMRV025+105, PC063+090	(-15) + (+25) ISO VG220	TELIUM VSF320	TIVELA OILS320	S220	GLYGOYLE 30	ALPHASYN PG320	ENERGOL SG-XP320	Syntetický olej
	(-5) + (+40) ISO VG460	BLASIA 460	OMALA OIL460	SPARTAN EP460	MOBILGEAR 634	ALPHA MAX 460	ENERGOL GR-XP460	Minerálny olej
NMRV110+150	(-15) + (+25) ISO VG220	BLASIA 220	OMALA OIL220	SPARTAN EP220	MOBILGEAR 630	ALPHA MAX 220	ENERGOL GR-XP220	Minerálny olej

## Objem maziva v litroch pre jednotlivé stavebné veľkosti a typy prevodoviek

NMRV	25	30	40	50	63	75	90	105	110	130	150	PC	63	71	80	90
B3				0,15					3	4,5	7					
B8									2,2	3,3	5,1					
B6-B7	0,02	0,04	0,08	0,15	0,3	0,55	1	1,6	2,5	3,5	5,4		0,05	0,07	0,15	0,16
V5									3	4,5	7					
V6									2,2	3,3	5,1					



## Mazanie prevodoviek

**Zaťaženie radiálnou silou je vypočítané na základe nasledovného vzorca:**

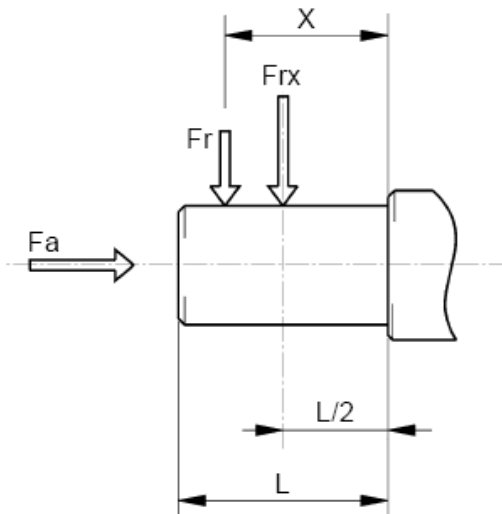
$$F_{re} = (2000 \cdot M \cdot f_z) / D \leq F_{r1} \text{ o } F_{r2}$$

kde:

- Fre (N)** - radiálna sila
- M (Nm)** - krútiaci moment na hriadeli
- D (mm)** - priemer na hriadeli osadeného hnacieho prvku
- Fr (N)** - max. Prípustná radiálna sila (pozri tabuľku)
- fz =**
  - 1,1 pre ozubené koleso
  - 1,4 pre reťazové koleso
  - 1,7 remenicu klinového remeňa
  - 2,5 pre plochú remenicu

**Keď radiálna sila nie je v strede hriadeľa postavila, je potrebné vypočítať efektívnu silu podľa vzorca:**

$$F_{re} \leq (F_{re} \cdot a) / (b+x) \leq F_{r1max} \text{ o } F_{r2max}, \text{ kde koeficienty a, b, x sú na tejto stránke}$$



### Parametre pre výstupný hriadeľ

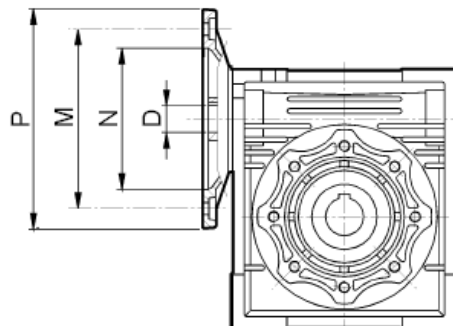
NMRV	25	30	40	50	63	75	90	105	110	130	150
a	50	65	84	101	120	131	162	176	176	188	215
b	38	50	64	76	95	101	122	136	136	148	174
Fr2 max	1350	1830	3490	4840	6270	7380	8180	12000	12000	13500	18000

### Parametre pre vstupný hriadeľ

NRV	30	40	50	63	75	90	105	110	130	150
a	86	106	129	159	192	227	266	266	314	350
b	76	94,5	114	139	167	202	236	236	274	310
Fr1 max	210	350	490	700	980	1270	1700	1700	2100	2800

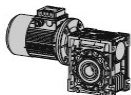


## Pripojenie motora



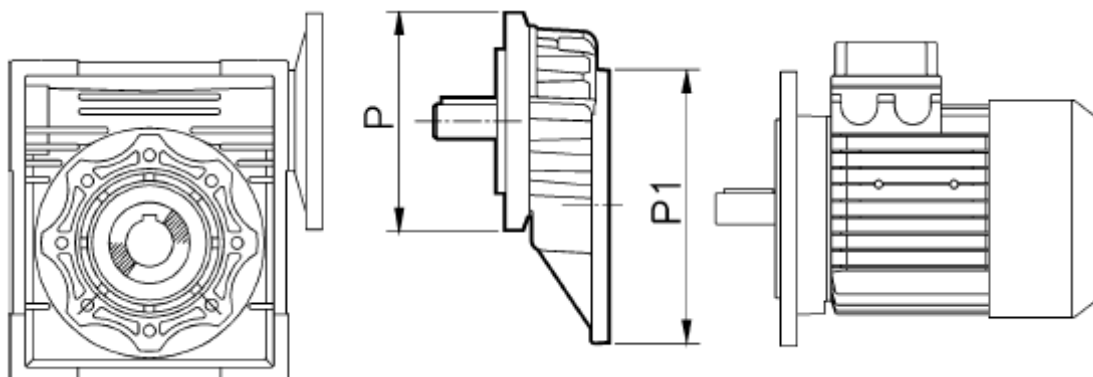
### Parametre pre výstupný hriadeľ

NMRV	PAM IEC	N	M	P	D											
					5	7,5	10	15	20	25	30	40	50	60	80	100
25	56B14	50	65	80	9	9	9	9	9	-	9	9	9	9	9	-
30	63B5	95	115	140	11	11	11	11	11	11	11	11	11	11	-	-
	63B14	60	75	90												
	56B5	80	100	120	9	9	9	9	9	9	9	9	9	9	9	-
	56B14	50	65	80												
40	71B5	110	130	160	14	14	14	14	14	14	14	14	-	-	-	-
	71B14	70	85	105												
	63B5	95	115	140	11	11	11	11	11	11	11	11	11	11	11	11
	63B14	60	75	90												
	56B5	80	100	120	-	-	-	-	-	-	-	-	9	9	9	9
50	80B5	130	165	200	19	19	19	19	19	19	19	-	-	-	-	-
	80B14	80	100	120												
	71B5	110	130	160	14	14	14	14	14	14	14	14	14	14	14	-
	71B14	70	85	105												
	63B5	95	115	140	-	-	-	-	-	-	-	11	11	11	11	11
63	90B5	130	165	200	-	24	24	24	24	24	24	-	-	-	-	-
	90B14	95	115	140												
	80B5	130	165	200	19	19	19	19	19	19	19	19	19	60	-	-
	80B14	80	100	120												
	71B5	110	130	160	-	-	-	-	-	-	-	14	14	14	14	14
71B14	70	85	105													
75	100/112B5	180	215	250	-	28	28	28	-	-	-	-	-	-	-	-
	100/112B14	110	130	160												
	90B5	130	165	200	24	24	24	24	24	24	24	-	-	-	-	-
	90B14	95	115	140												
	80B5	130	165	200	-	-	-	-	19	19	19	19	19	19	19	19
	80B14	80	100	120												
71B5	110	130	160	-	-	-	-	-	-	-	14	14	14	14	14	
90	100/112B5	180	215	250	-	28	28	28	28	28	28	-	-	-	-	-
	100/112B14	110	130	160												
	90B5	130	165	200	-	24	24	24	24	24	24	24	24	24	-	-
	90B14	95	115	140												
	80B5	130	165	200	-	-	-	-	-	-	-	19	19	19	19	19
	80B14	80	100	120												
105	132B5	230	265	300	-	38*	38*	38*	38*	-	-	-	-	-	-	-
	100/112B5	180	215	250	-	28	28	28	28	28	28	28	28	28	-	-
	90B5	130	165	200	-	-	-	-	-	24	24	24	24	24	24	24
	80B5	130	165	200	-	-	-	-	-	-	-	-	-	-	19	19
	132B5	230	265	300	-	38*	38*	38*	38*	-	-	-	-	-	-	-
110	100/112B5	180	215	250	-	28	28	28	28	28	28	28	28	28	-	-
	90B5	130	165	200	-	-	-	-	-	24	24	24	24	24	24	24
	80B5	130	165	200	-	-	-	-	-	-	-	-	-	-	19	19
	132B5	230	265	300	-	38*	38*	38*	38*	38*	38*	38*	-	-	-	-
130	100/112B5	180	215	250	-	-	-	-	-	28	28	28	28	28	28	28
	90B5	130	165	200	-	-	-	-	-	-	-	-	-	-	24	24
	160B5	250	300	350	-	42	42	42	42	42	-	-	-	-	-	-
150	132B5	230	265	300	-	-	-	-	38	38	38	38	38	38	-	-
	100/112B5	180	215	250	-	-	-	-	-	-	-	-	28	28	28	28



**PC + NMVR kombinácia (závitovková prevodovka s čelným predstupňom)**

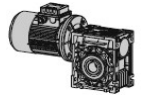
NMRV	l	105/11	105/14	120/14	120/19	160/19	160/24	160/28	160/19	160/24	160/28
		l = 3	l = 3	l = 3	l = 3	l = 3	l = 3	l = 3	l = 3	l = 2,42	l = 2,42
40	25										
	30										
	40										
	50										
	60										
	80										
	100										
50	25										
	30										
	40										
	50										
	60										
	80										
	100										
63	25										
	30										
	40										
	50										
	60										
	80										
	100										
75	25										
	30										
	40										
	50										
	60										
	80										
	100										
90	25										
	30										
	40										
	50										
	60										
	80										
	100										
105	25										
	30										
	40										
	50										
	60										
	80										
	100										
110	25										
	30										
	40										
	50										
	60										
	80										
	100										
130	25										
	30										
	40										
	50										
	60										
	80										
	100										



	P1	P	(P)
PC 063	63B5-140/11	105/11	(105/14)
PC071	71B5-160/14	120/14	(120/19)
PC080	80B5-200/19	160/19	(160/24)
		160/19	(160/28)
PC090	90B5 - 200 / 24	160/24	(160/19)
		160/24	(160/28)

(..) Len na pranie





## Statická a dynamická účinnosť

### Účinnosť prevodoviek

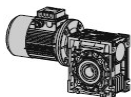
je jedným zo závažných faktorov pre jednotlivé aplikácie. Účinnosť je výsledkom parametrov ozubenia. V prehľade parametrov ozubení (tabuľka na tejto stránke) nájdete hodnoty dynamickej (pre  $n_1 = 1400$  ot./min) a statickej účinnosti. Tieto hodnoty platia až po dobe zábehu prevodovky.

$\mu d$	Dynamická samosvornosť
>0.6	Dynamická vratnosť
0.5 - 0.6	Slabá dynamická vratnosť
0.4 - 0.5	Slabá dynamická samosvornosť
<0.4	Dynamická samosvornosť

$\mu s$	Statická samosvornosť
>0.55	Staticky nesamosvorné
0.5 - 0.55	Čiastočne staticky samosvorné
<0.5	Staticky samosvorné

Hore uvedené údaje samosvornosti je potrebné chápať len ako orientačné hodnoty. Hodnoty nemusia platiť pri vibrácii, alebo chvení zariadenia. Pri dvojstupňových prevodovkách sa zohľadňuje celková účinnosť daná súčinom účinností jednotlivých stupňov.

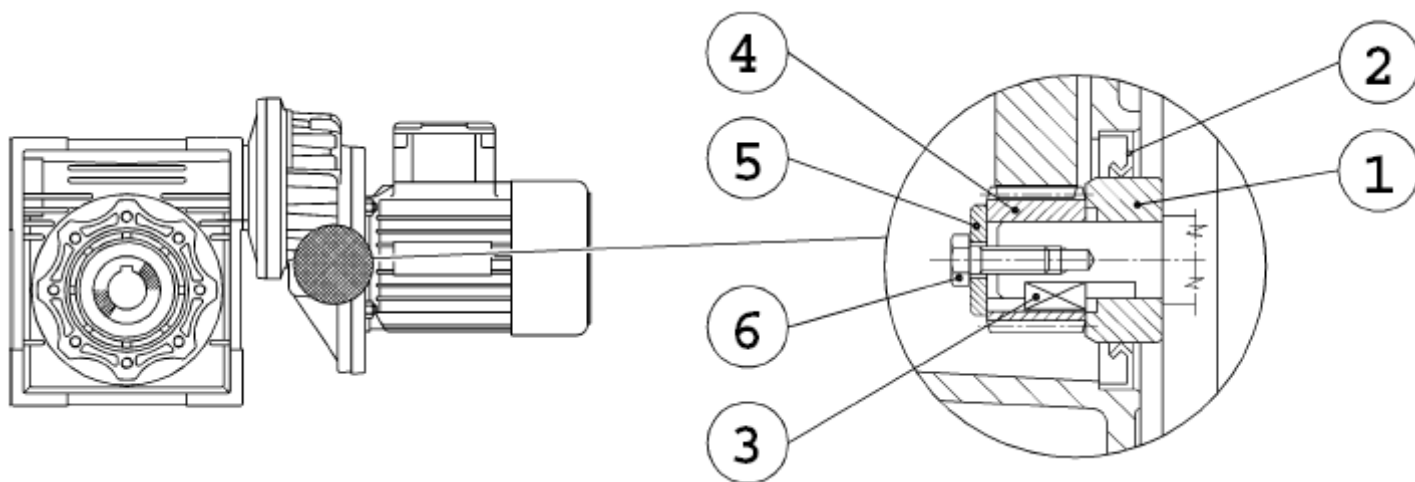
NRV	i	5	7,5	10	15	20	25	30	40	50	60	80	100
25	Z1	6	4	3	2	2		1	1	1	1		
	$\gamma$	35°02'	25°03'	19°19'	13°09'	10°41'		6°40'	5°23'	4°31'	3°53'		
	Mx	1,3	1,3	1,3	1,3	1		1,3	1	0,8	0,67		
	$\eta D(1400)$	0,87	0,85	0,83	0,79	0,75		0,67	0,62	0,58	0,55		
	$\eta S$	0,72	0,71	0,68	0,61	0,56		0,46	0,41	0,36	0,34		
30	Z1	6	4	3	2	2	1	1	1	1	1	1	
	$\gamma$	27°04'	18°49'	14°20'	9°40'	7°42'	5°35'	4°52'	3°52'	3°12'	2°45'	2°07'	
	Mx	1,44	1,44	1,44	1,44	1,09	1,7	1,44	1,09	0,89	0,74	0,56	
	$\eta D(1400)$	0,87	0,85	0,82	0,77	0,73	0,68	0,65	0,59	0,55	0,51	0,44	
	$\eta S$	0,72	0,67	0,63	0,55	0,5	0,43	0,39	0,35	0,31	0,27	0,23	
40	Z1	6	4	3	2	2	2	1	1	1	1	1	1
	$\gamma$	34°19'	24°8'	18°51'	12°49'	10°23'	8°43'	6°29'	5°14'	4°23'	3°47'	2°57'	2°25'
	Mx	2,06	2,06		2,06	1,57	1,27	2,06	1,57	1,27	1,06	0,81	0,65
	$\eta D(1400)$	0,89	0,87	0,85	0,82	0,78	0,75	0,7	0,65	0,62	0,58	0,52	0,47
	S	0,74	0,71	0,67	0,6	0,55	0,51	0,45	0,4	0,36	0,32	0,28	0,24
50	Z1	6	4	3	2	2	2	1	1	1	1	1	1
	$\gamma$	33°37'	23°54'	18°23'	12°30'	10°06'	8°29'	6°19'	5°06'	4°16'	3°40'	2°52'	2°21'
	Mx	2,56	2,56	2,56	2,56	1,95	1,58	2,56	1,95	1,58	1,32	1	0,8
	D(1400)	0,89	0,88	0,86	0,82	0,79	0,76	0,72	0,67	0,63	0,59	0,53	0,49
	$\eta S$	0,74	0,7	0,66	0,59	0,55	0,51	0,44	0,39	0,35	0,32	0,27	0,23
63	Z1		4	3	2	2	2	1	1	1	1	1	1
	$\gamma$		24°31'	18°53'	12°51'	10°25'	8°45'	6°30'	5°15'	4°24'	3°47'	2°58'	2°26'
	Mx		3,25	3,25	3,25	2,48	2	3,25	2,48	2	1,68	1,27	1,02
	$\eta D(1400)$		0,88	0,87	0,83	0,81	0,78	0,74	0,7	0,66	0,62	0,57	0,51
	$\eta S$		0,71	0,67	0,6	0,55	0,51	0,45	0,4	0,36	0,33	0,28	0,24
75	Z1		4	3	2	2	2	1	1	1	1	1	1
	$\gamma$		26°17'	20°20'	13°52'	11°18'	9°32'	7°02'	5°42'	4°48'	4°08'	3°14'	2°40'
	Mx		3,94	3,94	3,94	3	2,42	3,94	3	2,42	2,03	1,54	1,24
	$\eta D(1400)$		0,89	0,88	0,85	0,82	0,8	0,76	0,72	0,69	0,65	0,6	0,55
	$\eta S$		0,71	0,68	0,61	0,57	0,53	0,46	0,42	0,38	0,35	0,29	0,26
90	Z1		4	3	2	2	2	1	1	1	1	1	1
	$\gamma$		29°11'	22°44'	15°36'	12°50'	10°54'	7°57'	6°30'	5°30'	4°46'	3°45'	3°06'
	Mx		4,84	4,84	4,84	3,69	2,98	4,84	3,69	2,98	2,5	1,89	1,52
	$\eta D(1400)$		0,9	0,89	0,86	0,84	0,82	0,78	0,75	0,72	0,69	0,63	0,59
	$\eta S$		0,73	0,7	0,64	0,6	0,56	0,49	0,45	0,41	0,38	0,32	0,28
105	Z1		4	3	2	2	2	1	1	1	1	1	1
	$\gamma$		28°15'	21°57'	15°02'	14°41'	12°34'	7°39'	7°28'	6°22'	5°32'	4°24'	3°39'
	Mx		5,88	5,88	5,88	4,62	3,73	5,88	4,62	3,73	3,13	2,37	1,91
	$\eta D(1400)$		0,9	0,89	0,86	0,85	0,84	0,79	0,78	0,75	0,72	0,67	0,63
	$\eta S$		0,72	0,69	0,63	0,62	0,59	0,48	0,48	0,44	0,41	0,36	0,32
110	Z1		4	3	2	2	2	1	1	1	1	1	1
	$\gamma$		28°15'	21°57'	15°02'	14°41'	12°34'	7°39'	7°28'	6°22'	5°32'	4°24'	3°39'
	Mx		5,88	5,88	5,88	4,62	3,73	5,88	4,62	3,73	3,13	2,37	1,91
	$\eta D(1400)$		0,9	0,89	0,86	0,85	0,84	0,79	0,78	0,75	0,72	0,67	0,63
	$\eta S$		0,72	0,69	0,63	0,62	0,59	0,48	0,48	0,44	0,41	0,36	0,32
130	Z1		4	3	2	2	2	1	1	1	1	1	1
	$\gamma$		28°41'	22°19'	15°18'	13°52'	11°49'	7°47'	7°02'	5°58'	5°11'	4°07'	3°24'
	Mx		6,97	6,97	6,97	5,4	4,37	6,97	5,4	4,37	3,67	2,77	2,23
	$\eta D(1400)$		0,91	0,89	0,87	0,86	0,84	0,8	0,78	0,75	0,72	0,68	0,64
	$\eta S$		0,72	0,69	0,63	0,61	0,58	0,49	0,46	0,43	0,39	0,34	0,3
150	Z1		6	4	3	2	2	2	1	1	1	1	1
	$\gamma$		32°09'	24°35'	17°27'	12°53'	11°19'	9°50'	6°32'	5°43'	4°57'	3°55'	3°14'
	Mx		5,5	6,16	5,5	6,16	5	4,19	6,16	5	4,19	3,17	2,55
	$\eta D(1400)$		0,91	0,9	0,88	0,86	0,84	0,83	0,78	0,76	0,73	0,68	0,64
	$\eta S$		0,73	0,71	0,66	0,6	0,57	0,54	0,45	0,42	0,39	0,33	0,29



### Montáž motora na prevodovku

**Pre dokonalé montovanie pastorka na hriadeľ elektromotora je potrebné postupovať podľa návodu:**

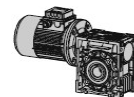
- a) hriadeľ elektromotora dokonale očistiť.
- b) na strane motora odňať líčované pero.
- c) hriadeľovú redukciu (1) na hriadeli podľa schémy nasadiť, ak je potrebné redukciu ohriať na cca 70/80°C a nasadiť zatepla ma motor.
- d) nasadiť nové líčované pero (3) namiesto pôvodného.
- e) namontovať pastorok (4) (ak treba ohriať).



### Určenie pracovnej polohy prevodovky

#### NMRV - NRV

NMRV - NRV			
NMRV...U - B3	B6	V5	V6



### Určenie pracovnej polohy prevodovky s čelným predstupňom

#### PC - NMRV

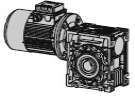
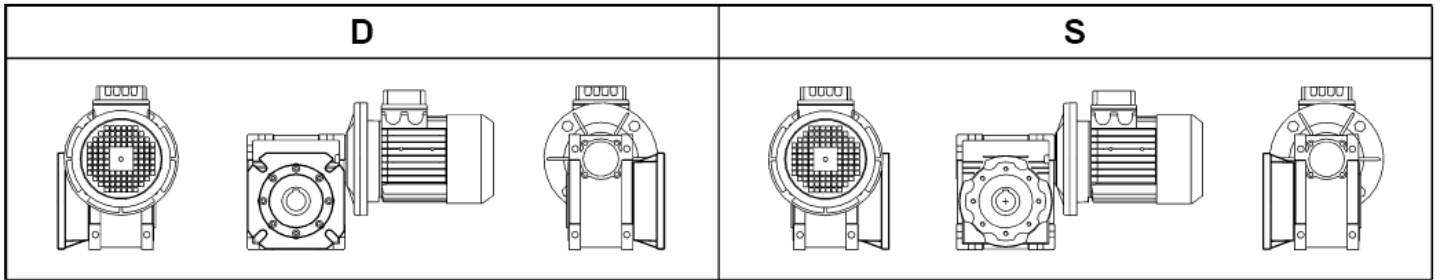
NMRV...U - B3	B6	V5	V6
B8	B7		

### Určenie pracovnej polohy dvojitej závitovkovej prevodovky

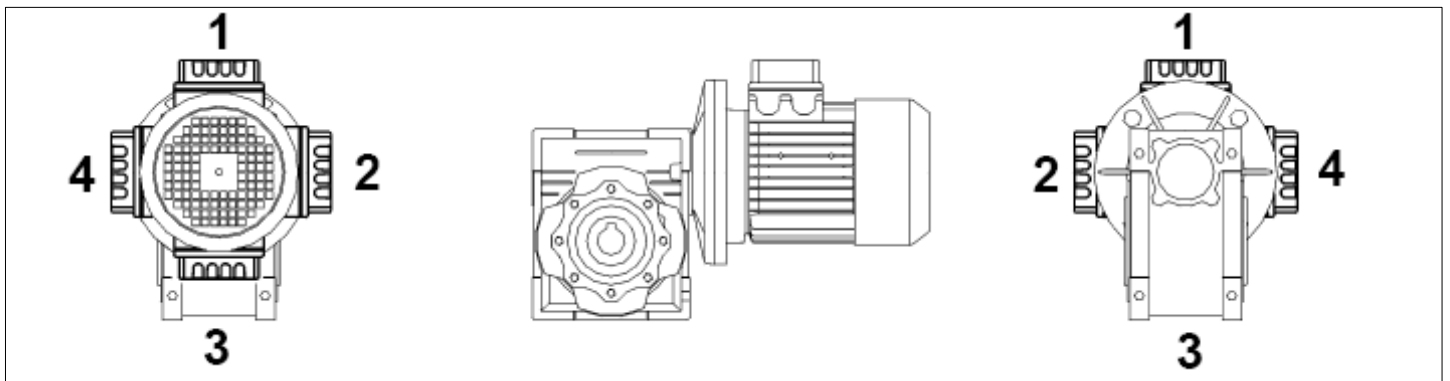
#### NMRV-NMRV / NRV-NMRV

AS1	AS2	VS1	VS2
PS1	PS2	BS1	BS2

Kód určuje pevne pracovnú polohu prvej prevodovky. Ak nie je určené inak, je prevodovka zmontovaná v pracovnej polohe BS2. Prevodovka pozostáva z dvoch samostatných kusov, pozri túto a predchádzajúcu stranu.

**Určenie polohy príruby FL na prevodovke**

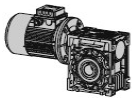
Ak nie je určené inak, je prevodovka dodaná v vyhotovení D a pracovnej polohe B3.

**Určenie polohy svorkovnice motora**



## Základné parametre prevodoviek NMRV s motorom

n1 = 1400							
P1 (kW)	n2 (1/min)	M2 (Nm)	f.s.	i	Rozmer	Motor	Fr2 (N)
0,06	280,0	1,8	6,2	5	NMRV025	56A4	439
	186,7	2,6	4,2	7,5		56A4	503
	140,0	3,4	3,5	10		56A4	553
	93,3	4,9	2,5	15		56A4	633
	70,0	6,1	2,0	20		56A4	697
	46,7	8,2	1,6	30		56A4	798
	35,0	10,0	1,3	40		56A4	878
	28,0	12,0	0,9	50		56A4	946
	23,3	14,0	0,7	60		56A4	1006
	180,0	2,7	4,8	5		NMRV025	56B6
	120,0	4,0	3,2	7,5	56B6		583
	90,0	5,2	2,7	10	56B6		641
	60,0	7,4	1,9	15	56B6		734
	45,0	9,3	1,4	20	56B6		808
	30,0	12,0	1,2	30	56B6		925
	22,5	15,0	0,9	40	56B6		1018
	18,0	18,0	0,7	50	56B6		1096
	280,0	1,8	10,1	5	NMRV030	56A4	597
	186,7	2,6	6,9	7,5		56A4	683
	140,0	3,4	5,4	10		56A4	752
	93,3	4,7	3,8	15		56A4	861
	70,0	6,0	3,0	20		56A4	948
	56,0	7,0	3,0	25		56A4	1021
	46,7	8,0	2,5	30		56A4	1085
	35,0	9,7	1,9	40		56A4	1194
	28,0	11,0	1,5	50		56A4	1286
	23,3	13,0	1,3	60		56A4	1367
	17,5	14,0	0,9	80	56A4	1504	
	15,0	18,0	0,9	60	NMRV030	56B6	1583
	14,0	25,0	1,3	100	NMRV025/030	56A4	1620
	9,3	32,0	0,9	150		56A4	1830
	7,0	41,0	0,7	200		56A4	1830
	5,6	44,0	0,8	250		56A4	1830
	18,0	18,0	2,3	50	NMRV040	56B6	2868
	15,0	21,0	1,9	60		56B6	3047
	11,3	24,0	1,4	80		56B6	3354
	9,0	27,0	1,2	100		56B6	3490
	4,7	59,0	1,2	300	NMRV025/040	56A4	3490
	3,5	71,0	0,9	400		56A4	3490
	2,8	82,0	0,7	500		56A4	3490
	2,3	101,0	0,6	600		56A4	3490
	1,9	116,0	0,5	750		56A4	3490
	1,6	143,0	0,5	900		56A4	3490
	1,2	171,0	0,4	1200		56A4	3490
0,9	197,0	0,3	1500	56A4		3490	
0,8	217,0	0,3	1800	56A4		3490	
0,6	268,0	0,2	2400	56A4		3490	
0,5	324,0	0,2	3000	56A4		3490	
0,4	294,0	0,1	4000	56A4		3490	
0,3	356,0	0,1	5000	56A4		3490	
4,7	57,0	1,3	300	NMRV030/040	56A4	3490	
3,5	70,0	0,9	400		56A4	3490	
2,8	96,0	0,6	500		56A4	3490	
2,3	104,0	0,7	600		56A4	3490	



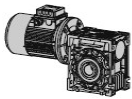
**Základné parametre prevodoviek NMRV s motorom**

n1 = 1400								
P1 (kW)	n2 (1/min)	M2 (Nm)	f.s.	i	Rozmer	Motor	Fr2 (N)	
0,06	1,9	121	0,6	750	NMRV 030/040	56A4	3490	
	1,6	139	0,5	900		56A4	3490	
	1,2	166	0,4	1200		56A4	3490	
	0,9	196	0,4	1500		56A4	3490	
	0,8	218	0,3	1800		56A4	3490	
	0,58	261	0,2	2400		56A4	3490	
	0,4	300	0,2	3200		56A4	3490	
	0,4	279	0,1	4000		56A4	3490	
	0,28	338	0,1	5000		56A4	3490	
	1,6	141	1,0	900		NMRV 030/050	56A4	4840
	1,2	169	0,7	1200	56A4		4840	
	0,93	199	0,7	1500	56A4		4840	
	0,78	222	0,7	1800	56A4		4840	
	0,6	266	0,5	2400	56A4		4840	
	0,5	307	0,4	3000	56A4		4840	
	0,35	288	0,3	4000	56A4		4840	
	0,29	311	0,3	4800	56A4		4840	
	0,9	204	1,1	1500	NMRV 030/063	56A4	6270	
	0,78	225	0,9	1800		56A4	6270	
	0,58	276	0,8	2400		56A4	6270	
	0,47	319	0,7	3000		56A4	6270	
	0,35	306	0,6	4000		56A4	6270	
	0,28	360	0,4	5000		56A4	6270	
	0,6	330	1,1	2400	NMRV 040/075	56A4	7380	
	0,47	377	0,8	3000		56A4	7380	
	0,35	355	0,7	4000		56A4	7380	
	0,28	419	0,5	5000		56A4	7380	
	0,5	406	1,4	3000	NMRV 040/090	56A4	8180	
	0,35	365	1,3	4000		56A4	8180	
	0,28	431	1,0	5000		56A4	8180	
	0,09	560,0	1,4	5,9	5	NMRV 025	56A2	349
		373,3	2,0	3,9	7,5		56A2	399
		280,0	2,6	3,4	10		56A2	439
		186,7	3,8	2,4	15		56A2	503
		140,0	4,9	1,9	20		56A2	553
		93,3	6,7	1,3	30		56A2	633
70,0		8,3	1,1	40	56A2		697	
56,0		10,0	0,9	50	56A2		751	
280,0		2,7	4,1	5	NMRV 025		56B4	439
186,7		3,9	2,8	7,5			56B4	503
140,0		5,1	2,4	10		56B4	553	
93,3		7,3	1,6	15		56B4	633	
70,0		9,2	1,3	20		56B4	697	
46,7		12,0	1,1	30		56B4	798	
35,0		15,0	0,9	40		56B4	878	
560,0		1,4	8,8	5	NMRV 030	56A2	474	
373,3		2,0	6,5	7,5		56A2	542	
280,0		2,6	5,0	10		56A2	597	
186,7		3,7	3,5	15		56A2	683	
140,0		4,8	2,5	20		56A2	752	
112,0		5,7	2,8	25		56A2	810	
93,3		6,5	2,3	30		56A2	861	
70,0		8,1	1,7	40		56A2	948	
56,0		10,0	1,4	50		56A2	1021	



### Základné parametre prevodoviek NMRV s motorom

n1 = 1400							
P1 (kW)	n2 (1/min)	M2 (Nm)	f.s.	i	Rozmer	Motor	Fr2 (N)
0,09	46,7	11	1,1	60	NMRV030	56A2	1085
	35	13	0,9	80		56A2	1194
	280	2,7	6,7	5	NMRV030	56B4	597
	186,7	3,9	4,6	7,5		56B4	683
140	5	3,6	10	56B4		752	
93,3	7,1	2,5	15	56B4		861	
70	9	2	20	56B4		948	
56	10	2	25	56B4		1021	
46,7	12	1,7	30	56B4		1085	
35	14	1,2	40	56B4		1194	
28	17	1	50	56B4		1286	
23,3	19	0,9	60	56B4		1367	
	180	4,1	4,9	5	NMRV030	63A6	692
	120	5,9	3,4	7,5		63A6	792
	90	7,6	2,6	10		63A6	871
	60	11	1,9	15		63A6	997
	45	13	1,5	20		63A6	1098
	36	15	1,5	25		63A6	1183
	30	17	1,2	30		63A6	1257
	22,5	21	1	40		63A6	1383
	18	24	0,7	50	63A6	1490	
	28	20	1,6	100	NMRV025/030	56A2	1286
	18,7	25	1,1	150		56A2	1472
	14	33	0,9	200		56A2	1620
	14	38	0,8	100	NMRV025/030	56B4	1620
	9,3	49	0,6	150		56B4	1830
	7	62	0,5	200		56B4	1830
	5,6	66	0,5	250		56B4	1830
	4,7	75	0,4	300		56B4	1830
	3,5	107	0,3	400		56B4	1830
	2,8	115	0,3	500		56B4	1830
	2,3	135	0,2	600		56B4	1830
	1,9	151	0,2	750		56B4	1830
	1,6	178	0,2	900		56B4	1830
	1,2	212	0,1	1200		56B4	1830
	0,9	247	0,1	1500		56B4	1830
	0,78	304	0,1	1800		56B4	1830
	0,58	340	0,1	2400		56B4	1830
	0,47	405	0,1	3000	56B4	1830	
	28	19	2	50	NMRV040	56B4	2475
	23,3	21	1,7	60		56B4	2630
	17,5	26	1,3	80		56B4	2895
	14	29	1	100		56B4	3118
	30	19	2,6	30	NMRV040	63A6	2419
	22,5	24	1,9	40		63A6	2662
	18	27	1,5	50		63A6	2868
	15	31	1,3	60		63A6	3047
	11,3	37	1	80		63A6	3354
	9	41	0,8	100		63A6	3490
	12	47	1,3	75	PC063+NMRV040	63A6	3283
	10	51	1,4	90		63A6	3488
	7,5	62	1,1	120		63A6	3490



**Základné parametre prevodoviek NMRV s motorom**

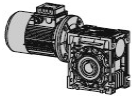
n1 = 1400							
P1 (kW)	n2 (1/min)	M2 (Nm)	f.s.	i	Rozmer	Motor	Fr2 (N)
0,09	6,0	72	0,8	150	PC063+NMRV040	63A6	3490
	5,0	79	0,7	180		63A6	3490
	9,3	45	1,6	300	NMRV025/040	56A2	3490
	7,0	54	1,2	400		56A2	3490
	5,6	77	0,8	500		56A2	3490
	4,7	88	0,8	300	NMRV030/040	56B4	3490
	15,0	32	2,3	60	NMRV050	63A6	4183
	11,3	37	1,8	80		63A6	4604
	9,0	42	1,3	100		63A6	4840
	6,0	73	1,6	150	PC063+NMRV050	63A6	4840
	5,0	81	1,3	180		63A6	4840
	3,8	94	0,9	240		63A6	4840
	3,0	106	0,7	300		63A6	4840
	3,5	107	1,2	400	NMRV030/050	56B4	4840
	2,8	123	1,0	500		56B4	4840
	2,3	159	0,9	600		56B4	4840
	1,9	185	0,8	750		56B4	4840
	1,6	212	0,7	900		56B4	4840
	3,8	99	1,7	240	PC063+NMRV063	63A6	6270
	3,0	109	1,4	300		63A6	6270
1,6	200	1,0	900	NMRV030/063	56B4	6270	
1,2	263	0,9	1200		56B4	6270	
0,9	305	0,7	1500		56B4	6270	
0,9	360	1,1	1500	NMRV040/075	56B4	7380	
0,8	404	1,0	1800		56B4	7380	
0,6	496	0,7	2400		56B4	7380	
0,5	609	0,9	3000	NMRV040/090	56B4	8180	
0,4	548	0,8	4000		56B4	8180	
0,12	560,0	1,8	4,4	5	NMRV025	56B2	349
	373,3	2,7	3,0	7,5		56B2	399
	280,0	3,5	2,6	10		56B2	439
	186,7	5,0	1,8	15		56B2	503
	140,0	6,5	1,4	20		56B2	553
	93,3	9,0	1,0	30		56B2	633
	70,0	11,0	0,8	40		56B2	697
	280,0	3,6	5,1	5	NMRV030	63A4	597
	186,7	5,2	3,4	7,5		63A4	683
	140,0	6,7	2,7	10		63A4	752
	93,3	9,5	1,9	15		63A4	861
	70,0	12,0	1,5	20		63A4	948
	56,0	14,0	1,5	25		63A4	1021
	46,7	16,0	1,3	30		63A4	1085
	35,0	19,0	0,9	40		63A4	1194
	28,0	23,0	0,8	50		63A4	1286
	180,0	5,4	3,7	5	NMRV030	63B6	692
	120,0	7,9	2,5	7,5		63B6	792
	90,0	10,0	2,0	10		63B6	871
	60,0	14,0	1,4	15		63B6	997
	45,0	18,0	1,1	20		63B6	1098
	12,0	47,0	1,3	75	PC063+NMRV040	63A6	3283
	10,0	51,0	1,4	90		63A6	3488
	7,5	62,0	1,1	120		63A6	3490





## Základné parametre prevodoviek NMRV s motorom

n1 = 1400							
P1 (kW)	n2 (1/min)	M2 (Nm)	f.s.	i	Rozmer	Motor	Fr2 (N)
<b>0,12</b>	36,0	20	1,1	25	NMRV 030	63B6	1183
	30,0	23	0,9	30		63B6	1257
	46,7	17	2,6	30	NMRV 040	63A4	2087
	35,0	21	1,9	40		63A4	2298
	28,0	25	1,5	50		63A4	2475
	23,3	28	1,3	60		63A4	2630
	17,5	34	1,0	80		63A4	2895
	14,0	38	0,8	100		63A4	3118
	30,0	25	1,9	30	NMRV 040	63B6	2419
	22,5	32	1,4	40		63B6	2662
	18,0	36	1,2	50		63B6	2868
	15,0	41	0,9	60		63B6	3047
	18,7	42	1,2	75	PC063+NMRV 040	63A4	2833
	15,6	46	1,2	90		63A4	3011
	11,7	57	0,9	120		63A4	3314
	9,3	66	0,7	150		63A4	3490
	7,8	74	0,6	180		63A4	3490
	12,0	62	1,0	75	PC063+NMRV 040	63B6	3283
	10,0	68	1,1	90		63B6	3488
	7,5	83	0,8	120		63B6	3490
	23,3	29	2,3	60	NMRV 050	63A4	3610
	17,5	35	1,9	80		63A4	3973
	14,0	40	1,4	100		63A4	4280
	22,5	32	2,6	40	NMRV 050	63B6	3654
	18,0	38	2,0	50		63B6	3936
	15,0	42	1,7	60		63B6	4183
	11,3	50	1,4	80		63B6	4604
	9,0	56	1,0	100		63B6	4840
	9,3	68,0	1,3	150		PC063+NMRV 050	63A4
	7,8	75,0	1,1	180	63A4		4840
	5,8	88,0	0,8	240	63A4		4840
	4,7	98,0	0,7	300	63A4		4840
	12,0	63,0	1,7	75	PC063+NMRV 050		63B6
	10,0	70,0	2,1	90		63B6	4788
	7,5	84,0	1,5	120		63B6	4840
	6,0	97,0	1,2	150		63B6	4840
	5,0	108,0	1,0	180		63B6	4840
	3,8	125,0	0,7	240		63B6	4840
	4,7	119,0	1,2	300		NMRV 030/050	63A4
	3,5	142,0	0,9	400	63A4		4840
2,8	164,0	0,7	500	63A4	4840		
5,8	92,0	1,5	240	PC063+NMRV 063	63A4	6270	
4,7	103,0	1,2	300		63A4	6270	



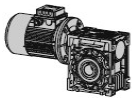
**Základné parametre prevodoviek NMRV s motorom**

n1 = 1400		M2 (Nm)	f.s.	i	Rozmer	Motor	Fr2 (N)
P1 (kW)	n2 (1/min)						
0,18	56,0	21	1,0	25	NMRV030	63B4	1021
	46,7	24	0,8	30		63B4	1085
	93,3	14	2,4	30	NMRV040	63A2	1657
	70,0	18	1,8	40		63A2	1824
	56,0	21	1,4	50		63A2	1964
	70,0	19	2,0	20	NMRV040	63B4	1824
	56,0	23	1,7	25		63B4	1964
	46,7	26	1,7	30		63B4	2087
	35,0	32	1,3	40		63B4	2298
	28,0	38	1,0	50		63B4	2475
	23,3	43	0,8	60		63B4	2630
	45,0	29	1,5	20		NMRV040	71A6
	36,0	34	1,3	25	71A6		2276
	30,0	38	1,3	30	71A6		2419
	22,5	47	1,0	40	71A6		2662
	18,7	64	0,8	75	PC063+NMRV040	63B4	2833
	15,6	70	0,8	90		63B4	3011
	11,7	85	0,6	120		63B4	3314
	46,7	24	2,1	60	NMRV050	63A2	2865
	35,0	30	1,5	80		63A2	3153
	28,0	34	1,2	100		63A2	3397
	35,0	33	2,3	40	NMRV050	63B4	3153
	28,0	39	1,9	50		63B4	3397
	23,3	43	1,6	60		63B4	3610
	17,5	52	1,2	80		63B4	3973
	14,0	60	0,9	100		63B4	4280
	18,0	56	1,4	50	NMRV050	71A6	3936
	15,0	63	1,1	60		71A6	4183
	11,3	75	0,9	80		71A6	4604
	18,7	64	1,4	75	PC063+NMRV050	63B4	3889
15,6	71	1,5	90	63B4		4132	
11,7	87	1,1	120	63B4		4548	
9,3	101	0,9	150	63B4		4840	
7,8	113	0,7	180	63B4		4840	
5,8	133	0,6	240	63B4		4840	
12,0	95	1,2	75	PC071+NMRV050		71A6	4506
10,0	105	1,4	90		71A6	4788	
7,5	126	1,0	120		71A6	4840	



### Základné parametre prevodoviek NMRV s motorom

n1 = 1400							
P1 (kW)	n2 (1/min)	M2 (Nm)	f.s.	i	Rozmer	Motor	Fr2 (N)
0,18	15,0	66	2,1	60	NMRV063	71A6	5467
	11,3	79	1,6	80		71A6	6018
	9,0	90	1,4	100		71A6	6270
	9,3	103	1,7	150	PC063+NMRV063	63B4	6270
	7,8	117	1,4	180		63B4	6270
	5,8	139	1,0	240		63B4	6270
	4,7	155	0,8	300		63B4	6270
	12,0	97	2,2	75	PC071+NMRV063	71A6	5889
	10,0	107	2,4	90		71A6	6259
	7,5	131	1,8	120		71A6	6270
	6,0	152	1,4	150		71A6	6270
	5,0	168	1,2	180		71A6	6270
	3,8	197	0,9	240		71A6	6270
	3,0	218	0,7	300		71A6	6270
	3,5	222	1,0	400	NMRV030/063	63B4	6270
	2,8	257	0,8	500		63B4	6270
	5,0	179	1,7	180	PC071+NMRV075	71A6	7380
	3,8	211	1,2	240		71A6	7380
	3,0	235	1,0	300		71A6	7380
	2,3	362	1,1	600	NMRV040/075	63B4	7380
	1,9	435	0,9	750		63B4	7380
	1,6	487	0,8	900		63B4	7380
	1,2	629	1,0	1200	NMRV040/090	63B4	8180
	0,93	735	0,8	1500		63B4	8180
0,8	861	1,3	1800	NMRV050/105	63B4	10320	
0,58	1113	0,9	2400		63B4	10320	
0,8	861	1,5	1800	NMRV050/110	63B4	10320	
0,58	1113	1,1	2400		63B4	10320	
0,22	280,0	7	2,8	5	NMRV030	63C4	597
	186,7	10	1,9	7,5		63C4	683
	140,0	12	1,5	10		63C4	752
	93,3	17	1,0	15		63C4	861
	70,0	22	0,8	20		63C4	948
	93,3	18	2,2	15	NMRV040	63C4	1657
	70,0	23	1,7	20		63C4	1824
	56,0	28	1,4	25		63C4	1964
	46,7	32	1,4	30		63C4	2087
	35,0	39	1,1	40		63C4	2298
	28	47	0,8	50		63C4	2475
	28	47	1,5	50		NMRV050	63C4
	23,3	53	1,3	60	63C4		3610
	17,5	64	1,0	80	63C4		3973
	18,7	78	1,2	75	PC063+NMRV050		63C4
	15,6	86	1,2	90		63C4	4132
	11,7	106	0,9	120		63C4	4548



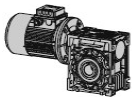
### Základné parametre prevodoviek NMRV s motorom

n1 = 1400							
P1 (kW)	n2 (1/min)	M2 (Nm)	f.s.	i	Rozmer	Motor	Fr2 (N)
0,22	9,3	126	1,4	150	PC063+NMRV063	63C4	6270
	7,8	143	1,1	180		63C4	6270
	4,7	210	1,1	300	NMRV030/063	63C4	6270
	3,5	271	0,8	400		63C4	6270
0,25	560,0	3,8	3,2	5	NMRV030	63B2	474
	373,3	5,6	2,3	7,5		63B2	542
280,0	7,2	1,8	10	63B2		597	
186,7	10	1,3	15	63B2		683	
140,0	13	0,9	20	63B2		752	
112,0	16	1,0	25	63B2		810	
93,3	18	0,8	30	63B2		861	
280,0	8	4,5	5	NMRV040		71A4	1149
186,7	11	3,6	7,5		71A4	1315	
140,0	14	2,8	10		71A4	1447	
93,3	21	1,9	15		71A4	1657	
70,0	27	1,5	20		71A4	1824	
56,0	32	1,2	25		71A4	1964	
46,7	36	1,3	30		71A4	2087	
35,0	44	0,9	40		71A4	2298	
180,0	12	3,5	5	NMRV040	71B6	1331	
120,0	17	2,6	7,5		71B6	1524	
90,0	22	2,0	10		71B6	1677	
60,0	31	1,4	15		71B6	1920	
45,0	40	1,1	20		71B6	2113	
36,0	48	0,9	25		71B6	2276	
30,0	53	0,9	30		71B6	2419	
35,0	42	1,1	80	NMRV050	63B2	3153	
28,0	48	0,8	100		63B2	3397	
70,0	27	2,7	20	NMRV050	71A4	2503	
56,0	32	2,2	25		71A4	2696	
46,7	37	2,3	30		71A4	2865	
35,0	46	1,7	40		71A4	3153	
28,0	54	1,4	50		71A4	3397	
23,3	60	1,1	60		71A4	3610	
17,5	72	0,9	80		71A4	3973	
45,0	40	1,9	20	NMRV050	71B6	2900	
36,0	48	1,5	25		71B6	3124	
30,0	54	1,7	30		71B6	3320	
22,5	67	1,2	40		71B6	3654	
18,0	78	1,0	50		71B6	3936	
15,0	88	0,8	60		71B6	4183	



### Základné parametre prevodoviek NMRV s motorom

n1 = 1400		M2 (Nm)	f.s.	i	Rozmer	Motor	Fr2 (N)
P1 (kW)	n2 (1/min)						
0,25	18,7	88	1,0	75	PC071+NMRV050	71A4	3889
	15,6	98	1,1	90		71A4	4132
	11,7	121	0,8	120		71A4	4548
	28,0	56	2,4	50	NMRV063	71A4	4440
	23,3	63	2,0	60		71A4	4719
	17,5	78	1,6	80		71A4	5193
	14,0	87	1,4	100		71A4	5595
	18,0	81	1,8	50	NMRV063	71B6	5145
	15,0	92	1,5	60		71B6	5467
	11,3	110	1,2	80		71B6	6018
	9,0	125	1,0	100		71B6	6270
	18,7	91	1,8	75	PC071+NMRV063	71A4	5083
	15,6	100	2,0	90		71A4	5401
	11,7	125	1,5	120		71A4	5945
	9,3	143	1,2	150		71A4	6270
	7,8	163	1,0	180		71A4	6270
	5,8	192	0,7	240		71A4	6270
	4,7	215	0,6	300		71A4	6270
	12,0	135	1,6	75	PC071+NMRV063	71B6	5889
	10,0	148	1,8	90		71B6	6259
	7,5	181	1,3	120		71B6	6270
	6,0	211	1,0	150		71B6	6270
	7,0	159	1,4	400	NMRV030/063	63B2	6270
	5,6	185	1,2	500		63B2	6270
	17,5	82	2,3	80	NMRV075	71A4	6130
	14,0	94	1,9	100		71A4	6603
	11,3	117	1,7	80	NMRV075	71B6	7103
	9,0	133	1,4	100		71B6	7380
	9,3	151	1,7	150	PC071+NMRV075	71A4	7380
	7,8	172	1,4	180		71A4	7380
	5,8	201	1,1	240		71A4	7380
	4,7	230	0,9	300		71A4	7380
	12,0	139	2,4	75	PC071+NMRV075	71B6	6952
	10,0	155	2,5	90		71B6	7380
	7,5	191	1,9	120		71B6	7380
	6,0	219	1,5	150		71B6	7380
	5,0	248	1,2	180		71B6	7380
	3,5	336	1,1	400	NMRV040/075	71A4	7380
	2,8	384	0,8	500		71A4	7380
	5,0	263	1,9	180	PC071+NMRV090	71B6	8180
	3,8	318	1,4	240		71B6	8180
	3,0	358	1,1	300		71B6	8180
	2,3	512	1,2	600	NMRV040/090	71A4	8180
	1,9	598	0,9	750		71A4	8180
	1,6	667	0,8	900		71A4	8180
	1,2	943	1,1	1200		71A4	10320
	0,93	1064	1,0	1500	NMRV050/105	71A4	10320
	0,78	1195	0,9	1800		71A4	10320



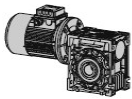
### Základné parametre prevodoviek NMRV s motorom

n1 = 1400									
P1 (kW)	n2 (1/min)	M2 (Nm)	f.s.	i	Rozmer	Motor	Fr2 (N)		
0,25	1,2	943	1,3	1200	NMRV050/110	71A4	10320		
	0,93	1064	1,2	1500		71A4	10320		
	0,78	1195	1,1	1800		71A4	10320		
	0,25	0,6	1624	1,0	2400	NMRV063/130	71A4	13500	
		0,47	1935	0,8	3000		71A4	13500	
		0,35	2046	0,6	4000		71A4	13500	
		0,28	2430	0,5	5000		71A4	13500	
		0,25	0,8	1199	1,8	1800	NMRV063/150	71A4	18000
			0,6	1446	1,8	2400		71A4	18000
			0,5	1713	1,4	3000		71A4	18000
	0,4		2026	0,9	4000	71A4		18000	
	0,37	0,3	2251	0,7	5000	71A4	18000		
560,0		5,6	2,1	5	NMRV030	63C2	474		
373,3		8,2	1,6	7,5		63C2	542		
280,0		11	1,2	10		63C2	597		
186,7		15	0,8	15		63C2	683		
0,37		560,0	5,7	4,2	5	NMRV040	71A2	912	
		373,3	8,4	3,3	7,5		71A2	1044	
		280,0	11	2,6	10		71A2	1149	
		186,7	16	1,9	15		71A2	1315	
		140,0	21	1,4	20		71A2	1447	
		0,37	112,0	25	1,1		25	71A2	1559
			280,0	11	3,0		5	NMRV040	71B4
186,7		16	2,4	7,5	71B4	1315			
140,0		21	1,9	10	71B4	1447			
93,3		31	1,3	15	71B4	1657			
70,0		39	1,0	20	71B4	1824			
56,0		47	0,8	25	71B4	1964			
46,7		53	0,8	30	71B4	2087			
0,37		112,0	25	2,0	25	NMRV050	71A2		2140
		93,3	29	2,2	30		71A2	2274	
		70,0	37	1,6	40		71A2	2503	
		56,0	44	1,2	50		71A2	2696	
		46,7	50	1,0	60		71A2	2865	
		35,0	62	0,7	80		71A2	3153	
0,37		140,0	22	3,3	10	NMRV050	71B4	1987	
		93,3	31	2,4	15		71B4	2274	
		70,0	40	1,8	20		71B4	2503	
		56,0	48	1,5	25		71B4	2696	
	46,7	55	1,5	30	71B4		2865		
	0,37	35,0	68	1,1	40		71B4	3153	



### Základné parametre prevodoviek NMRV s motorom

n1 = 1400							
P1 (kW)	n2 (1/min)	M2 (Nm)	f.s.	i	Rozmer	Motor	Fr2 (N)
0,37	28,0	80	0,9	50	NMRV050	71B4	3397
	23,30	89	0,8	60			3610
0,37	180,00	17	4,3	5	NMRV050	80A6	1827
	120,0	25	3,3	7,5			2091
	90,00	33	2,5	10			2302
	60,00	47	1,8	15			2635
	45,00	60	1,3	20			2900
	36,0	72	1,0	25			3124
	30,0	80	1,1	30			3320
	35,0	71	2,1	40			NMRV063
	28,0	83	1,6	50	4440		
	23,3	94	1,4	60	4719		
	17,5	115	1,1	80	5193		
	14,0	129	0,9	100	5595		
	45,0	60	2,4	20	NMRV063	80A6	3791
	36,0	74	1,9	25			4084
	30,0	82	2,1	30			4339
	22,5	102,0	1,6	40			4776
	18,0	120	1,2	50			5145
	15,0	137	1,0	60			5467
	18,7	134	1,2	75	PC071+NMRV063	71B4	5083
	15,6	148	1,4	90			5401
	11,7	185	1,0	120			5945
	9,3	212	0,8	150			6270
	9,3	181	1,3	300	NMRV030/063	71A2	6270
	7,0	236	1,0	400			6270
	23,3	98	2,0	60	NMRV075	71B4	5569
	17,5	121	1,6	80			6130
	14,0	139	1,3	100			6603
	18,0	126	1,8	50	NMRV075	80A6	6073
15,0	144	1,5	60	6453			
11,3	173	1,2	80	7103			
9,0	196	1,0	100	7380			
18,7	138	1,8	75	PC071+NMRV075	71B4	6000	
15,6	154	1,9	90			6375	
11,7	191	1,5	120			7017	
9,3	223	1,1	150			7380	
7,8	254	0,9	180			7380	
12,0	206	1,6	75	PC080+NMRV075	80A6	6952	
10,0	230	1,7	90			7380	
7,5	283	1,3	120			7380	
6,0	324	1,0	150			7380	
4,7	405	1,0	300	NMRV040/075	71B4	7380	
3,5	498	0,7	400			7380	
11,3	185	1,7	80	NMRV090	80A6	7859	
9,0	212	1,3	100			8180	



### Základné parametre prevodoviek NMRV s motorom

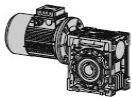
n1 = 1400								
P1 (kW)	n2 (1/min)	M2 (Nm)	f.s.	i	Rozmer	Motor	Fr2 (N)	
0,37	7,8	268	1,5	180	PC071+NMRV090	71B4	8180	
	5,80	321	1,1	240		71B4	8180	
	4,70	371	0,9	300		71B4	8180	
	6,0	347	1,6	150	PC080+NMRV090	80A6	8180	
	5,00	389	1,3	180		80A6	8180	
	3,80	471	1,0	240		80A6	8180	
	4,70	402	1,5	300	NMRV040/090	71B4	8180	
	3,5	523	1,2	400		71B4	8180	
	2,8	611	0,9	500		71B4	8180	
	2,3	757	0,8	600		71B4	8180	
	3,8	509	1,5	240	PC080+NMRV105	80A6	10320	
	3,0	577	1,2	300		80A6	10320	
	1,9	950	1,2	750	NMRV050/105	71B4	10320	
	1,6	1079	1,0	900		71B4	10320	
	1,2	1396	0,7	1200		71B4	10320	
	3,8	509	1,6	240	PC080+NMRV110	80A6	10320	
	3,0	577	1,3	300		80A6	10320	
	1,9	950,0	1,3	750	NMRV050/110	71B4	10320	
	1,6	1079	1,2	900		71B4	10320	
	1,2	1396	0,8	1200		71B4	10320	
	0,9	1674	1,1	1500	NMRV063/130	71B4	13500	
	0,8	1887	0,9	1800		71B4	13500	
	0,8	1775	1,2	1800	NMRV063/150	71B4	18000	
	0,6	2141	1,2	2400		71B4	18000	
	0,5	2535	0,9	3000		71B4	18000	
	0,55	560,0	8,4	2,8	5	NMRV040	71B2	912
		373,3	13	2,2	7,5		71B2	1044
		280,0	17	1,8	10		71B2	1149
186,7		24	1,3	15	71B2		1315	
140,0		31	0,9	20	71B2		1447	
112,0		37	0,8	25	71B2		1559	
280,0		17	2,0	5	NMRV040	71C4	11 4 9	
186,7		24	1,6	7,5		71C4	1315	
140,0		32	1,3	10		71C4	1447	
93,3		46	0,9	15		71C4	1657	
140,0		31	1,7	20	NMRV050	71B2	1987	
112,0		38	1,4	25		71B2	2140	
93,3		43	1,5	30		71B2	2274	
70,0		55	1,1	40		71B2	2503	
56,0		65	0,8	50		71B2	2696	
46,7		74	0,7	60		71B2	2865	
280,0		17	3,7	5	NMRV050	80A4	1577	
186,7		25	2,9	7,5		80A4	1805	





### Základné parametre prevodoviek NMRV s motorom

n1 = 1400							
P1 (kW)	n2 (1/min)	M2 (Nm)	f.s.	i	Rozmer	Motor	Fr2 (N)
0,55	140,0	32	2,2	10	NMRV050	80A4	1987
	93,3	46	1,6	15		80A4	2274
	70,0	59	1,2	20		80A4	2503
	56,0	71	1,0	25		80A4	2696
	46,7	81	1,0	30		80A4	2865
	120,0	38	2,2	7,5	NMRV050	80B6	2091
	90,0	49	1,7	10		80B6	2302
	60,0	69	1,2	15		80B6	2635
	45,0	89	0,9	20		80B6	2900
	70,0	56	1,9	40	NMRV063	71B2	3272
	56,0	67	1,5	50		71B2	3524
	46,7	77	1,2	60		71B2	3745
	35,0	95	0,9	80		71B2	4122
	28,0	109	0,7	100		71B2	4440
	70,0	61	2,2	20	NMRV063	80A4	3272
	56,0	73	1,8	25		80A4	3524
	46,7	83	1,9	30		80A4	3745
	35,0	105,0	1,4	40		80A4	4122
	28,0	124	1,1	50		80A4	4440
	23,3	140	0,9	60		80A4	4719
	60,0	71	2,2	15	NMRV063	80B6	3444
	45,0	90	1,6	20		80B6	3791
	36,0	109	1,3	25		80B6	4084
	30,0	123	1,4	30		80B6	4339
	22,5	152	1,1	40		80B6	4776
	18,7	200	0,8	75	PC071+NMRV063	71C4	5083
	15,6	219	0,9	90		71C4	5401
	35,0	99	1,3	80	NMRV075	71B2	4865
	28,0	114	1,0	100		71B2	5241
	35,0	108	2,0	40	NMRV075	80A4	4865
	28,0	129	1,6	50		80A4	5241
	23,3	146	1,4	60		80A4	5569
	17,5	180	1,1	80		80A4	6130
	14,0	206	0,9	100		80A4	6603
	30,0	128	2,0	30	NMRV075	80B6	5122
	22,5	159	1,5	40		80B6	5637
18,0	187	1,2	50	80B6		6073	
15,0	214	1,0	60	80B6		6453	
18,7	205	1,2	75	PC071+NMRV075	71C4	6000	
15,6	230	1,3	90		71C4	6375	
11,7	284	1,0	120		71C4	7017	
18,7	205	1,2	75	PC080+NMRV075	80A4	6000	
15,6	230	1,3	90		80A4	6375	
11,7	284	1,0	120		80A4	7017	
9,3	332	0,8	150		80A4	7380	



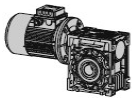
### Základné parametre prevodoviek NMRV s motorom

n1 = 1400		M2 (Nm)	f.s.	i	Rozmer	Motor	Fr2 (N)
P1 (kW)	n2 (1/min)						
0,55	12,0	306	1,1	75	PC080+NMRV075	80B6	6952
	10,0	341	1,1	90		80B6	7380
	17,5	189	1,5	80	NMRV090	80A4	6783
	14,0	221	1,2	100		80A4	7306
0,55	18,0	198	2,0	50	NMRV090	80B6	6719
	15,0	224	1,6	60		80B6	7140
11,3	275	1,1	80	80B6		7859	
9,0	315	0,9	100	80B6		8180	
0,55	15,6	240	2,3	90	PC080+NMRV090	80A4	7054
	11,7	297	1,6	120		80A4	7764
	9,3	355	1,3	150		80A4	8180
	7,8	398	1,0	180		80A4	8180
0,55	10,0	357	2,0	90	PC080+NMRV090	80B6	8174
	7,5	441	1,4	120		80B6	8180
	6,0	516	1,1	150		80B6	8180
	5,0	578	0,9	180		80B6	8180
0,55	9,3	306	2,0	300	NMRV040/090	71B2	8180
	7,0	403,0	1,5	400		71B2	8180
	5,6	470	1,2	500		71B2	8180
0,55	17,5	201	2,4	80	NMRV105	80A4	8571
	14,0	236	1,9	100		80A4	9232
0,55	11,3	294	1,8	80	NMRV105	80B6	9931
	9,0	338	1,4	100		80B6	10320
0,55	7,8	425	1,7	180	PC080+NMRV105	80A4	10320
	5,8	513	1,2	240		80A4	10320
	4,7	597	1,0	300		80A4	10320
0,55	7,5	462	2,2	120	PC080+NMRV105	80B6	10320
	6,0	552	1,8	150		80B6	10320
	5,0	620	1,5	180		80B6	10320
	3,8	756	1,0	240		80B6	10320
0,55	4,7	639	1,7	300	NMRV050/105	80A4	10320
	3,5	826	1,2	400		80A4	10320
	2,8	984	1,0	500		80A4	10320
	2,3	1181	0,9	600		80A4	10320
	1,9	1411	0,8	750		80A4	10320
0,55	17,5	201	2,6	80	NMRV110	80A4	8571
	14,0	236	2,0	100		80A4	9232
0,55	11,3	294	1,9	80	NMRV110	80B6	9931
	9,0	338	1,5	100		80B6	10320
0,55	7,8	425	1,8	180	PC080+NMRV110	80A4	10320
	5,8	513	1,3	240		80A4	10320
	4,7	597	1,0	300		80A4	10320
0,55	7,5	462	2,6	120	PC080+NMRV110	80B6	10320
	6,0	552	2,0	150		80B6	10320
	5,0	620	1,6	180		80B6	10320
	3,8	756	1,1	240		80B6	10320



### Základné parametre prevodoviek NMRV s motorom

n1 = 1400								
P1 (kW)	n2 (1/min)	M2 (Nm)	f.s.	i	Rozmer	Motor	Fr2 (N)	
0,55	4,7	639	2,0	300	NMRV050/110	80A4	10320	
	3,5	826	1,4	400		80A4	10320	
	2,8	984	1,1	500		80A4	10320	
	2,3	1181	1,0	600		80A4	10320	
	1,9	1411	0,9	750		80A4	10320	
	3,8	756	1,6	240	PC080+NMRV130	80B6	13500	
	3,0	858	1,3	300		80B6	13500	
	2,8	996	1,6	500	NMRV063/130	80A4	13500	
	1,9	1471	1,2	750		80A4	13500	
	1,2	2132	0,8	1200		80A4	13500	
	0,8	2638	0,8	1800	NMRV063/150	80A4	18000	
	0,6	3182	0,8	2400		80A4	18000	
	0,75	560,0	12	2,1	5	NMRV040	71C2	912
		373,3	17	1,6	7,5		71C2	1044
280,0		23	1,3	10	71C2		1149	
186,7		32	1,0	15	71C2		1315	
560,0		12	3,9	5	NMRV050	80A2	1251	
373,3		17,0	3,0	7,5		80A2	1433	
280,0		23	2,4	10		80A2	1577	
186,7		33	1,7	15		80A2	1805	
140,0		42	1,3	20		80A2	1987	
112,0		51	1,0	25		80A2	2140	
93,3		58	1,1	30		80A2	2274	
280,0		23	2,7	5	NMRV050	80B4	1577	
186,7		34	2,1	7,5		80A4	1805	
140,0		44	1,6	10		80A4	1987	
93,3		63	1,2	15		80A4	2274	
70,0		81	0,9	20		80A4	2503	
140,0		43	2,3	20	NMRV063	80A2	2597	
112,0		52	1,8	25		80A2	2797	
93,3		60	2,0	30		80A2	2973	
70,0		77	1,4	40		80A2	3272	
56,0		91	1,1	50		80A2	3524	
46,7		104	0,9	60		80A2	3745	
93,3		64	2,2	15	NMRV063	80B4	2973	
70,0		83	1,6	20		80A4	3272	
56,0	100	1,3	25	80A4		3524		
46,7	114	1,4	30	80A4		3745		
35,0	143	1,0	40	80A4		4122		



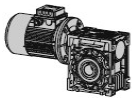
### Základné parametre prevodoviek NMRV s motorom

n1 = 1400		M2 (Nm)	f.s.	i	Rozmer	Motor	Fr2 (N)
P1 (kW)	n2 (1/min)						
0,75	120,0	52	2,9	7,5	NMRV063	90S6	2734
	90,0	68	2,3	10		90S6	3009
	60,0	97	1,6	15		90S6	3444
	45,0	123	1,2	20		90S6	3791
	36,0	149	0,9	25		90S6	4084
	30,0	167	1,0	30		90S6	4339
	46,7	109	1,3	60		NMRV075	80A2
	28,0	156	0,8	100	80A2		5241
	56,0	102	2,0	25	NMRV075	80B4	4160
	46,7	117	2,0	30		80B4	4421
	35,0	147	1,5	40		80B4	4865
	28,0	177	1,2	50		80B4	5241
	23,3	200	1,0	60		80B4	5569
	60,0	98	2,4	15	NMRV075	90S6	4065
	45,0	126	1,9	20		90S6	4474
	36,0	153	1,4	25		90S6	4820
	30,0	174	1,5	30		90S6	5122
	22,5	216	1,1	40		90S6	5637
	18,7	280	0,9	75	PC080+NMRV075	80B4	6000
	15,6	313	1,0	90		80B4	6375
	35,0	141	1,6	80	NMRV090	80A2	5383
	28,0	166	1,2	100		80A2	5799
	28,0	184	1,8	50	NMRV090	80B4	5799
	23,3	212	1,5	60		80B4	6163
	17,5	258	1,1	80		80B4	6783
	14,0	302	0,9	100		80B4	7306
	30,0	179	2,6	30	NMRV090	90S6	5667
	22,5	226	1,8	40		90S6	6238
	18,0	271	1,4	50		90S6	6719
	15,0	306	1,1	60		90S6	7140
	15,6	327	1,7	90	PC080+NMRV090	80B4	7054
	11,7	405	1,2	120		80B4	7764
	9,3	483	0,9	150		80B4	8180
	7,8	543	0,7	180		80B4	8180
	7,0	549	1,1	400	NMRV040/090	80A2	8180
	5,6	642	0,9	500		80A2	8180
	17,5	274	1,8	80	NMRV105	80B4	8571
	14,0	322	1,4	100		80B4	9232
	15,0	325	1,9	60	NMRV105	90S6	9023
	11,3	401	1,3	80		90S6	9931
	9,0	462	1,1	100		90S6	10320
	11,7	430	1,9	120	PC080+NMRV105	80B4	9811
9,3	506	1,6	150	80B4		10320	
7,8	580	1,2	180	80B4		10320	
5,8	700	0,9	240	80B4		10320	
12,4	393	2,8	73	PC090+NMRV105	90S6	9614	
9,3	508	2,0	96,8		90S6	10320	
7,4	607	1,6	121		90S6	10320	



### Základné parametre prevodoviek NMRV s motorom

n1 = 1400							
P1 (kW)	n2 (1/min)	M2 (Nm)	f.s.	i	Rozmer	Motor	Fr2 (N)
0,75	6,2	682	1,3	145,2	PC090+NMRV 105	90S6	10320
	4,6	832	0,9	193,6		90S6	10320
	9,3	446	2,5	300	NMRV 050/105	80A2	10320
	7,0	563	1,8	400		80A2	10320
5,6	687	1,5	500	80A2		10320	
	4,7	871	1,3	300	NMRV 050/105	80B4	10320
	3,5	1126	0,9	400		80B4	10320
	17,5	274	1,9	80	NMRV 110	80B4	8571
	14,0	322	1,5	100		80B4	9232
	15,0	325	2,1	60	NMRV 110	90S6	9023
	11,3	401	1,4	80		90S6	9931
	9,0	462	1,1	100		90S6	10320
	11,7	430	2,2	120	PC080+NMRV 110	80B4	9811
	9,3	506	1,7	150		80B4	10320
	7,8	580	1,3	180		80B4	10320
	5,8	700	0,9	240		80B4	10320
	12,4	393	3,2	73	PC090+NMRV 110	90S6	9614
	9,3	508	2,3	96,8		90S6	10320
	7,4	607	1,8	121		90S6	10320
	6,2	682	1,5	145,2		90S6	10320
	4,6	832	1,0	193,6		90S6	10320
	9,3	446	2,8	300	NMRV 050/110	80A2	10320
	7,0	563	2,1	400		80A2	10320
	5,6	687	1,6	500		80A2	10320
	4,7	871	1,5	300	NMRV 050/110	80B4	10320
	3,5	1126	1,1	400		80B4	10320
	11,3	407	2,1	80	NMRV 130	90S6	12989
	9,0	470	1,7	100		90S6	13500
	5,8	712	1,4	240	PC080+NMRV 130	80B4	13500
	4,7	813	1,1	300		80B4	13500
	12,4	399	4,4	73	PC090+NMRV 130	90S6	12575
	9,3	508	3,2	96,8		90S6	13500
	7,4	607	2,6	121		90S6	13500
	6,2	682	2,1	145,2		90S6	13500
	4,6	832	1,5	193,6		90S6	13500
	3,7	944	1,2	242		90S6	13500
	2,8	1358	1,1	500	NMRV 063/130	80B4	13500
	2,3	1631	1,0	600		80B4	13500
	1,9	2005	0,9	750		80B4	13500
	1,6	2283	0,8	900		80B4	13500
	2,8	1291	1,8	500	NMRV 063/150	80B4	18000
	2,3	1529	1,7	600		80B4	18000
	1,9	1783	1,3	750		80B4	18000
	1,6	2215	0,9	900		80B4	18000
	1,2	2680	1,0	1200		80B4	18000



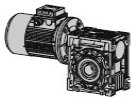
**Základné parametre prevodoviek NMRV s motorom**

n1 = 1400		M2 (Nm)	f.s.	i	Rozmer	Motor	Fr2 (N)
P1 (kW)	n2 (1/min)						
0,92	280,0	28	2,2	5	NMRV050	80C4	1577
	186,7	41	1,7	7,5		80C4	1805
	140,0	54	1,3	10		80C4	1987
	93,3	77	1,0	15		80C4	2274
	140,0	55	2,4	10	NMRV063	80C4	2597
	93,3	78	1,8	15		80C4	2973
	70,0	102	1,3	20		80C4	3272
	56,0	122	1,1	25		80C4	3524
	46,7	139	1,1	30		80C4	3745
	35,0	176	0,8	40		80C4	4122
	70,0	103	2,0	20	NMRV075	80C4	3862
	56,0	126	1,6	25		80C4	4160
	46,7	143	1,6	30		80C4	4421
	35,0	181	1,2	40		80C4	4865
	28,0	217	1,0	50		80C4	5241
	23,3	245	0,8	60		80C4	5569
	18,7	344	0,7	75	PC080+NMRV075	80C4	6000
	15,6	384	0,8	90		80C4	6375
	28,0	226	1,5	50	NMRV090	80C4	5799
	23,3	260	1,2	60		80C4	6163
	17,5	316	0,9	80		80C4	6783
	15,6	401	1,4	90	PC080+NMRV090	80C4	7054
	11,7	497	1,0	120		80C4	7764
	9,3	593	0,8	150		80C4	8180
	17,5	336	1,5	80	NMRV105	80C4	8571
	14,0	395	1,2	100		80C4	9232
	18,7	367	2,2	75	PC080+NMRV105	80C4	8388
	11,7	527	1,5	120		80C4	9811
	9,3	621	1,3	150		80C4	10320
	7,8	712	1,0	180		80C4	10320
	4,7	1069	1,0	300	NMRV050/105	80C4	10320
	3,5	1382	0,7	400		80C4	10320
	17,5	336	1,5	80	NMRV110	80C4	8571
	14,0	395	1,2	100		80C4	9232
	18,7	367	2,5	75	PC080+NMRV110	80C4	8388
	11,7	527	1,8	120		80C4	9811
	9,3	621	1,4	150		80C4	10320
	7,8	712	1,1	180		80C4	10320
	4,7	1069	1,2	300	NMRV050/110	80C4	10320
	3,5	1382	0,9	400		80C4	10320
	3,5	1398	1,2	400	NMRV063/130	80C4	13500
	2,8	1665	0,9	500		80C4	13500
	7,8	712	1,5	180	PC080+NMRV130	80C4	13500
	5,8	874	1,1	240		80C4	13500
	4,7	998	0,9	300		80C4	13500



### Základné parametre prevodoviek NMRV s motorom

n1 = 1400		M2 (Nm)	f.s.	i	Rozmer	Motor	Fr2 (N)
P1 (kW)	n2 (1/min)						
0,92	2,8	1583	1,5	500	NMRV063/150	80C4	18000
	2,3	1875	1,4	600		80C4	18000
	1,9	2188	1,1	750		80C4	18000
	1,6	2717	0,8	900		80C4	18000
	1,2	3288	0,8	1200		80C4	18000
1,1	560,0	17	2,6	5	NMRV050	80B2	1251
	373,3	25	2,1	7,5		80B2	1433
	280,0	33	1,6	10		80B2	1577
	186,7	48	1,2	15		80B2	1805
	140,0	62	0,9	20		80B2	1987
	186,7	48	2,1	15	NMRV063	80B2	2359
	140,0	63	1,6	20		80B2	2597
	112,0	77	1,2	25		80B2	2797
	93,3	88	1,4	30		80B2	2973
	70,0	113	1,0	40		80B2	3272
	120,0	76	2,0	7,5	NMRV063	90L6	2734
	90,0	99	1,5	10		90L6	3009
	60,0	142	1,1	15		90L6	3444
	45,0	180	0,8	20		90L6	3791
	186,7	50	2,6	7,5	NMRV063	90S4	2359
	140,0	65	2,0	10		90S4	2597
	93,3	93	1,5	15		90S4	2973
	70,0	122	1,1	20		90S4	3272
	56,0	146	0,9	25		90S4	3524
	46,7	167	1,0	30		90S4	3745
	112,0	78	1,9	25	NMRV075	80B2	3302
	93,3	90	1,9	30		80B2	3509
	70,0	116	1,4	40		80B2	3862
	56,0	139	1,1	50		80B2	4160
	46,7	160	0,9	60		80B2	4421
	90,0	100	2,3	10	NMRV075	90L6	3551
	60,0	144	1,6	15		90L6	4065
45,0	184	1,3	20	90L6		4474	
36,0	225	1,0	25	90L6		4820	
30,0	256	1,0	30	90L6		5122	
93,3	96	2,1	15	NMRV075	90S4	3509	
70,0	123	1,7	20		90S4	3862	
56,0	150	1,3	25		90S4	4160	
46,7	171	1,3	30		90S4	4421	
35,0	216	1,0	40		90S4	4865	
35,0	207	1,1	80	NMRV090	80B2	5383	
28,0	244	0,8	100		80B2	5799	
36,0	231	1,6	25	NMRV090	90L6	5333	
30,0	263	1,8	30		90L6	5667	
22,5	331	1,2	40		90L6	6238	
18,0	397	1,0	50		90L6	6719	
15,0	448	0,8	60		90L6	7140	



### Základné parametre prevodoviek NMRV s motorom

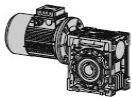
n1 = 1400		M2 (Nm)	f.s.	i	Rozmer	Motor	Fr2 (N)
P1 (kW)	n2 (1/min)						
1,1	35,0	225	1,6	40	NMRV 090	90S4	5383
	28,0	270	1,3	50		90S4	5799
	23,3	311	1,0	60		90S4	6163
	22,5	345	2,0	40	NMRV 105	90L6	7882
	18,0	414	1,6	50		90L6	8491
	15,0	476	1,3	60		90L6	9023
	11,3	588	0,9	80		90L6	9931
	28,0	281	2,1	50	NMRV 105	90S4	7328
	23,3	324	1,7	60		90S4	7787
	17,5	402	1,2	80		90S4	8571
	14,0	473	1,0	100		90S4	9232
	12,4	576	1,9	73	PC090+NMRV 105	90L6	9614
	9,3	746	1,4	96,8		90L6	10320
	7,4	890	1,1	121		90L6	10320
	6,2	1000	0,9	145,2		90L6	10320
	19,3	392	2,2	73	PC090+NMRV 105	90S4	8298
	14,5	508	1,6	96,8		90S4	9133
	11,6	599	1,3	121		90S4	9838
	9,6	686	1,0	145,2		90S4	10320
	7,2	828	0,8	193,6		90S4	10320
	9,3	654	1,7	300	NMRV 050/105	80B2	10320
	7,0	845	1,2	400		80B2	10320
	5,6	1007	1,0	500		80B2	10320
	22,5	345	2,3	40	NMRV 110	90L6	7882
	18,0	414	1,8	50		90L6	8491
	15,0	476	1,4	60		90L6	9023
	11,3	588	1,0	80		90L6	9931
	28,0	281	2,3	50	NMRV 110	90S4	7328
	23,3	324	1,9	60		90S4	7787
	17,5	402	1,3	80		90S4	8571
	14,0	473	1,0	100		90S4	9232
	12,4	576	2,2	73	PC090+NMRV 110	90L6	9614
	9,3	746	1,6	96,8		90L6	10320
	7,4	890	1,2	121		90L6	10320
	6,2	1000	1,0	145,2		90L6	10320
	19,3	392	2,5	73	PC090+NMRV 110	90S4	8298
	14,5	508	1,8	96,8		90S4	9133
	11,6	599	1,5	121		90S4	9838
	9,6	686	1,1	145,2		90S4	10320
	7,2	828	0,8	193,6		90S4	10320
	9,3	654	1,9	300	NMRV 050/110	80B2	10320
	7,0	845	1,4	400		80B2	10320
	5,6	1007	1,1	500		80B2	10320
	11,3	598	1,4	80	NMRV 130	90L6	12989
	9,0	689	1,1	100		90L6	13500
	17,5	408	2,1	80	NMRV 130	90S4	112 10
	14,0	480	1,5	100		90S4	12076





### Základné parametre prevodoviek NMRV s motorom

n1 = 1400								
P1 (kW)	n2 (1/min)	M2 (Nm)	f.s.	i	Rozmer	Motor	Fr2 (N)	
1,1	12,4	585	3,0	73	PC090+NMRV 130	90L6	12575	
	9,3	746	2,2	96,8		90L6	13500	
	7,4	890	1,7	121		90L6	13500	
	6,2	1000	1,4	145,2		90L6	13500	
	4,6	1220	1,0	193,6		90L6	13500	
	19,3	398	3,5	73	PC090+NMRV 130	90S4	10853	
	14,5	508	2,6	96,8		90S4	11945	
	11,6	608	2,0	121		90S4	12868	
	9,6	686	1,6	145,2		90S4	13500	
	7,2	843	1,2	193,6		90S4	13500	
	5,8	962	0,9	242	90S4	13500		
	4,7	1312	1,3	300	NMRV063/130	90S4	13500	
	3,5	1671	1,0	400		90S4	13500	
	2,8	1991	0,8	500		90S4	13500	
	9,3	753	3,1	150	NMRV063/150	90S4	18000	
	7,0	966	2,4	200		90S4	18000	
	5,6	1175	1,7	250		90S4	18000	
	4,7	1364	1,7	300		90S4	18000	
	3,5	1619	1,6	400		90S4	18000	
	2,8	1893	1,2	500		90S4	18000	
	2,3	2242	1,2	600		90S4	18000	
	1,9	2616	0,9	750		90S4	18000	
	1,5	560,0	23	1,9	5	NMRV050	80C2	1251
		373,3	35	1,5	7,5		80C2	1433
		280,0	45	1,2	10		80C2	1577
		186,7	65	0,9	15		80C2	1805
		186,7	68	1,9	7,5	NMRV063	90L4	2359
		140,0	89	1,5	10		90L4	2597
93,3		127	1,1	15	90L4		2973	
70,0		166	0,8	20	90L4		3272	
373,3		35	2,7	7,5	NMRV063	90S2	1873	
280,0		46	2,1	10		90S2	2061	
186,7		66	1,6	15		90S2	2359	
140,0		86	1,2	20		90S2	2597	
112,0		105	0,9	25		90S2	2797	
93,3		120	1,0	30		90S2	2973	
120,0		105	2,0	7,5	NMRV075	100LA6	3227	
90,0		137	1,7	10		100LA6	3551	
60,0		196	1,2	15		100LA6	4065	
56,0		189	0,8	50	NMRV075	90S2	4160	
46,7		218	0,7	60		90S2	4421	
140,0		90	2,2	10	NMRV075	90L4	3065	
93,3		130	1,5	15		90L4	3509	
70,0		168	1,3	20		90L4	3862	
56,0		205	1,0	25		90L4	4160	
46,7		233	1,0	30		90L4	4421	
280,0		46	3,1	10		NMRV075	90S2	2433
186,7		67	2,2	15	90S2		2785	



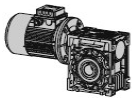
### Základné parametre prevodoviek NMRV s motorom

n1 = 1400							
P1 (kW)	n2 (1/min)	M2 (Nm)	f.s.	i	Rozmer	Motor	Fr2 (N)
1,5	140,0	87	1,8	20	NMRV075	90S2	3065
	112,0	106	1,4	25		90S2	3302
	93,3	123	1,4	30		90S2	3509
	70,0	158	1,0	40		90S2	3862
	90,0	138	2,7	10	NMRV090	100LA6	3929
	60,0	201	2,1	15		100LA6	4498
	45,0	258	1,5	20		100LA6	4951
	36,0	314	1,2	25		100LA6	5333
	30,0	358	1,3	30		100LA6	5667
	70,0	172	2,1	20	NMRV090	90L4	4273
	56,0	210	1,6	25		90L4	4603
	46,7	239	1,7	30		90L4	4891
	35,0	307	1,2	40		90L4	5383
	28,0	368	0,9	50		90L4	5799
	23,3	424	0,8	60		90L4	6163
	56,0	194	1,4	50		NMRV090	90S2
	46,7	227	1,1	60	90S2		4891
	45,0	264	2,4	20	NMRV105	100LA6	6256
	36,0	322	2,0	25		100LA6	6739
	30,0	363	2,0	30		100LA6	7161
	22,5	471	1,5	40		100LA6	7882
	18,0	565	1,2	50		100LA6	8491
	15,0	649	1,0	60		100LA6	9023
	35,0	319	1,9	40	NMRV105	90L4	6803
	28,0	384	1,6	50		90L4	7328
	23,3	442	1,3	60		90L4	7787
	17,5	548	0,9	80		90L4	8571
	46,7	236	1,8	60	NMRV105	90S2	6181
	35,0	299	1,3	80		90S2	6803
	28,0	353	1,0	100		90S2	7328
	19,3	535	1,6	73	PC090+NMRV105	90L4	8298
	14,5	693	1,2	96,8		90L4	9133
11,6	817	1,0	121	90L4		9838	
9,6	936	0,8	145,2	90L4		10320	
9,3	891	1,2	300	NMRV050/105	80C2	10320	
7,0	1153	0,9	400		80C2	10320	
5,6	1373	0,7	500		80C2	10320	
45,0	264	2,7	20	NMRV110	100LA6	6256	
36,0	322	2,4	25		100LA6	6739	
30,0	363	2,3	30		100LA6	7161	
22,5	471	1,7	40		100LA6	7882	
18,0	565	1,3	50		100LA6	8491	
15,0	649	1,1	60		100LA6	9023	
35,0	319	2,2	40	NMRV110	90L4	6803	
28,0	384	1,7	50		90L4	7328	
23,3	442	1,4	60		90L4	7787	
17,5	548	0,9	80		90L4	8571	
46,7	236	2,0	60	NMRV110	90S2	6181	
35,0	299	1,3	80		90S2	6803	
28,0	353	1,0	100		90S2	7328	



### Základné parametre prevodoviek NMRV s motorom

n1 = 1400							
P1 (kW)	n2 (1/min)	M2 (Nm)	f.s.	i	Rozmer	Motor	Fr2 (N)
1,5	19,3	535	1,9	73	PC090+NMRV 110	90L4	8298
	14,5	693	1,3	96,8		90L4	9133
	11,6	817	1,1	121		90L4	9838
	9,6	936	0,8	145,2		90L4	10320
	9,3	891	1,4	300	NMRV 050/110	90S2	10320
	7,0	1153	1,0	400		90S2	10320
	5,6	1373	0,8	500		90S2	10320
	22,5	478	2,3	40	NMRV 130	100LA6	10309
	18,0	573	1,8	50		100LA6	11105
	15,0	659	1,4	60		100LA6	11801
	11,3	815	1,1	80		100LA6	12989
	17,5	557	1,5	80	NMRV 130	90L4	11 21 0
	14,0	655	1,1	100		90L4	12076
	19,3	542	2,6	73	PC090+NMRV 130	90L4	10853
	14,5	693	1,9	96,8		90L4	11945
	11,6	830	1,5	121		90L4	12868
	9,6	936	1,1	145,2		90L4	13500
	7,2	1149	0,8	194		90L4	13500
	9,3	915	1,9	300	NMRV 063/130	90S2	13500
	7,0	1166	1,4	400		90S2	13500
	5,6	1389	1,1	500		90S2	13500
	4,7	1789	1,0	300	NMRV 063/130	90L4	13500
	3,5	2279	0,7	400		90L4	13500
	9,3	1026	2,3	150	NMRV 063/150	90L4	18000
7,0	1317	1,8	200	90L4		18000	
5,6	1602	1,3	250	90L4		18000	
4,7	1860	1,3	300	90L4		18000	
3,5	2208	1,2	400	90L4		18000	
2,8	2582	0,9	500	90L4		18000	
2,3	3057	0,9	600	90L4		18000	
1,84	186,7	83	1,5	7,5	NMRV 063	90LL4	2359
	140,0	109	1,2	10		90LL4	2597
	93,3	156	0,9	15		90LL4	2973
	186,7	84	2,2	7,5	NMRV 075	90LL4	2785
	140,0	110	1,8	10		90LL4	3065
	93,3	160	1,2	15		90LL4	3509
	70,0	206	1,0	20		90LL4	3862
	56,0	251	0,8	25		90LL4	4160
	46,7	286	0,8	30		90LL4	4421
	70,0	211	1,7	20	NMRV 090	90LL4	4273
	56,0	257	1,3	25		90LL4	4603
	46,7	294	1,4	30		90LL4	4891
	35,0	377	1,0	40		90LL4	5383
	28,0	452	0,8	50		90LL4	5799
	56,0	264	2,2	25	NMRV 105	90LL4	5816
	35,0	392	1,6	40		90LL4	6803
	28,0	471	1,3	50		90LL4	7328
	23,3	542	1,0	60		90LL4	7787



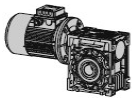
**Základné parametre prevodoviek NMRV s motorom**

n1 = 1400								
P1 (kW)	n2 (1/min)	M2 (Nm)	f.s.	i	Rozmer	Motor	Fr2 (N)	
1,84	19,3	656	1,3	73	PC090+NMRV 105	90LL4	8298	
	14,5	850	1,0	96,8		90LL4	9133	
	11,6	1002	0,8	121		90LL4	9838	
	56,0	264	2,6	25	NMRV 110	90LL4	5816	
	35,0	392	1,8	40		90LL4	6803	
	28,0	471	1,4	50		90LL4	7328	
	23,3	542	1,1	60		90LL4	7787	
	19,3	656	1,5	73	PC090+NMRV 110	90LL4	8298	
	14,5	850	1,1	96,8		90LL4	9133	
	11,6	1002	0,9	121		90LL4	9838	
	17,5	683	1,2	80	NMRV 130	90LL4	11210	
	14,0	803	0,9	100		90LL4	12076	
	19,3	665	2,1	73	PC090+NMRV 130	90LL4	10853	
	14,5	850	1,5	96,8		90LL4	11945	
	11,6	1018	1,2	121		90LL4	12868	
	9,6	1148	0,9	145,2		90LL4	13500	
	9,3	1259	1,9	150	NMRV063/150	90LL4	18000	
	7,0	1616	1,4	200		90LL4	18000	
	5,6	1966	1,0	250		90LL4	18000	
	4,7	2281	1,0	300		90LL4	18000	
	3,5	2708	1,0	400		90LL4	18000	
	2,8	3167	0,7	500		90LL4	18000	
	2,2	373,3	51	1,8	7,5	NMRV063	90L2	1873
		280,0	67	1,5	10		90L2	2061
186,7		97	1,1	15	90L2		2359	
186,7		100	1,8	7,5	NMRV075	100LA4	2785	
140,0		132	1,5	10		100LA4	3065	
93,3		191	1,0	15		100LA4	3509	
373,3		51	2,5	7,5	NMRV075	90L2	2210	
280,0		68	2,1	10		90L2	2433	
186,7		98	1,5	15		90L2	2785	
140,0		128	1,3	20		90L2	3065	
112,0		156	1,0	25		90L2	3302	
93,3		180	0,9	30		90L2	3509	
186,7		101	2,9	7,5	NMRV090	100LA4	3081	
140,0		134	2,3	10		100LA4	3391	
93,3		194	1,9	15		100LA4	3882	
70,0		252	1,4	20		100LA4	4273	
56,0		308	1,1	25		100LA4	4603	
46,7		351	1,2	30		100LA4	4891	
120,0		156	2,2	7,5	NMRV090	112M6	3570	
90,0		203	1,8	10		112M6	3929	
60,0		294	1,4	15		112M6	4498	
45,0		378	1,0	20		112M6	4951	
140,0		131	2,0	20	NMRV090	90L2	3391	
112,0		159	1,6	25		90L2	3653	
93,3	185	1,7	30	90L2		3882		
70,0	237	1,2	40	90L2		4273		
56,0	285	0,9	50	90L2		4603		



### Základné parametre prevodoviek NMRV s motorom

n1 = 1400							
P1 (kW)	n2 (1/min)	M2 (Nm)	f.s.	i	Rozmer	Motor	Fr2 (N)
2,2	70,0	255	2,2	20	NMRV 105	100LA4	5399
	56,0	315	1,9	25		100LA4	5816
	46,7	356	1,8	30		100LA4	6181
	35,0	468	1,3	40		100LA4	6803
	28,0	563	1,1	50		100LA4	7328
	23,3	648	0,9	60		100LA4	7787
	90,0	205	3,0	10	NMRV 105	112M6	4965
	60,0	298	2,2	15		112M6	5684
	45,0	388	1,6	20		112M6	6256
	36,0	473	1,4	25		112M6	6739
	30,0	532	1,4	30		112M6	7161
	112,0	163	2,7	25	NMRV 105	90L2	4616
	93,3	187	2,6	30		90L2	4905
	70,0	246	1,9	40		90L2	5399
	56,0	296	1,5	50		90L2	5816
	46,7	347	1,2	60		90L2	6181
	38,6	398	1,8	73	PC090+NMRV 105	90L2	6586
	28,9	516	1,3	96,8		90L2	7249
	23,1	617	1,1	121		90L2	7809
	70,0	255	2,5	20	NMRV 110	100LA4	5399
	56,0	315	2,2	25		100LA4	5816
	46,7	356	2,0	30		100LA4	6181
	35,0	468	1,5	40		100LA4	6803
	28,0	563	1,2	50		100LA4	7328
	23,3	648	1,0	60		100LA4	7787
	90,0	205	3,5	10	NMRV 110	112M6	4965
	60,0	298	2,6	15		112M6	5684
	45,0	388	1,9	20		112M6	6256
	36,0	473	1,6	25		112M6	6739
	30,0	532	1,6	30		112M6	7161
	112,0	163	3,1	25	NMRV 110	90L2	4616
	93,3	187	3,0	30		90L2	4905
	70,0	246	2,1	40		90L2	5399
	56,0	296	1,7	50		90L2	5816
	46,7	347	1,4	60		90L2	6181
	38,6	398	2,1	73	PC090+NMRV 110	90L2	6586
28,9	516	1,5	96,8	90L2		7249	
23,1	617	1,2	121	90L2		7809	
35,0	468	2,2	40	NMRV 130	100LA4	8897	
28,0	563	1,7	50		100LA4	9584	
23,3	648	1,4	60		100LA4	10185	
17,5	816	1,0	80		100LA4	11210	
36,0	479	2,2	25	NMRV 130	112M6	8814	
30,0	546	2,1	30		112M6	9366	
22,5	700	1,6	40		112M6	10309	
18,0	840	1,2	50		112M6	11105	
15,0	966	1,0	60		112M6	11801	
35,0	438	1,3	80	NMRV 130	90L2	8897	
28,0	525	1,0	100		90L2	9584	



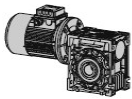
**Základné parametre prevodoviek NMRV s motorom**

n1 = 1400							
P1 (kW)	n2 (1/min)	M2 (Nm)	f.s.	i	Rozmer	Motor	Fr2 (N)
2,2	38,6	409	2,9	73	PC090+NMRV 130	90L2	8614
	28,9	545	2,0	96,8		90L2	9481
	23,1	654	1,6	121		90L2	10213
	19,3	752	1,3	145,2		90L2	10853
	28,0	570	2,5	50	NMRV 150	100LA4	13103
	23,3	657	1,9	60		100LA4	13924
	17,5	816	1,4	80		100LA4	15325
	14,0	960	1,0	100		100LA4	16508
	373,3	70	1,9	7,5	NMRV 075	100LA2	2210
	280,0	92	1,6	10		100LA2	2433
	186,7	137	1,4	7,5	NMRV 075	100LB4	2785
	140,0	180	1,1	10		100LB4	3065
	93,3	261	0,8	15		100LB4	3509
	3	373,3	71	3,0	7,5	NMRV 090	100LA2
280,0		92	2,6	10		100LA2	2692
186,7		138	2,1	7,5	NMRV 090	100LB4	3081
140,0		182	1,7	10		100LB4	3391
93,3		264	1,4	15		100LB4	3882
70,0		344	1,0	20		100LB4	4273
56,0		420	0,8	25		100LB4	4603
46,7		479	0,9	30		100LB4	4891
93,3		264	2,2	15	NMRV 105	100LB4	4905
70,0		348	1,6	20		100LB4	5399
56,0		430	1,4	25		100LB4	5816
46,7		485	1,3	30		100LB4	6181
35,0		638	1,0	40		100LB4	6803
28,0		767	0,8	50		100LB4	7328
120,0		212	2,7	7,5	NMRV 105	132S6	4511
90,0		280	2,2	10		132S6	4965
60,0		406	1,6	15		132S6	5684
45,0		528	1,2	20		132S6	6256
93,3		264	2,5	15	NMRV 110	100LB4	4905
70,0		348	1,9	20		100LB4	5399
56,0		430	1,6	25		100LB4	5816
46,7		485	1,5	30		100LB4	6181
35,0		638	1,1	40		100LB4	6803
28,0		767	0,9	50		100LB4	7328
120,0		212	3,1	7,5	NMRV 110	132S6	4511
90,0		280	2,5	10		132S6	4965
60,0		406	1,9	15		132S6	5684
45,0		528	1,4	20		132S6	6256
56,0	430	2,2	25	NMRV 130	100LB4	7607	
46,7	491	2,1	30		100LB4	8084	
35,0	638	1,6	40		100LB4	8897	
28,0	767	1,3	50		100LB4	9584	
23,3	884	1,0	60		100LB4	10185	
17,5	1113	0,8	80		100LB4	11210	
90,0	280	3,4	10		NMRV 130	132S6	6494
60,0	406	2,6	15		132S6	7434	
45,0	535	1,9	20		132S6	8182	



### Základné parametre prevodoviek NMRV s motorom

n1 = 1400								
P1 (kW)	n2 (1/min)	M2 (Nm)	f.s.	i	Rozmer	Motor	Fr2 (N)	
3	36,0	653	1,6	25	NMRV 130	132S6	8814	
	30,0	745	1,6	30		132S6	9366	
	22,5	955	1,2	40		132S6	10309	
	28,0	778	1,8	50	NMRV 150	100LB4	13103	
	23,3	896	1,4	60		100LB4	13924	
	17,5	1113	1,0	80		100LB4	15325	
	14,0	1310	0,8	100		100LB4	16508	
4	373,3	93	1,4	7,5	NMRV 075	112M2	2210	
	280,0	123	1,2	10		112M2	2433	
	186,7	182	1,0	7,5	NMRV 075	112M4	2785	
	140,0	240	0,8	10		112M4	3065	
	373,3	94	2,2	7,5	NMRV 090	112M2	2446	
	280,0	123	1,9	10		112M2	2692	
	186,7	184	1,6	7,5	NMRV 090	112M4	3081	
	140,0	243	1,3	10		112M4	3391	
	93,3	352	1,0	15		112M4	3882	
	70,0	458	0,8	20		112M4	4273	
	140,0	243	2,1	10	NMRV 105	112M4	4285	
	93,3	352	1,6	15		112M4	4905	
	70,0	464	1,2	20		112M4	5399	
	56,0	573	1,0	25		112M4	5816	
	46,7	647	1,0	30	112M4	6181		
	120,0	283	2,0	7,5		NMRV 105	132M6	4511
	90,0	374	1,7	10			132M6	4965
60,0	541	1,2	15	132M6	5684			
	140,0	243	2,5	10	NMRV 110	112M4	4285	
	93,3	352	1,9	15		112M4	4905	
	70,0	464	1,4	20		112M4	5399	
	56,0	573	1,2	25		112M4	5816	
	46,7	647	1,1	30	112M4	6181		
	120,0	283	2,3	7,5		NMRV 110	132M6	4511
	90,0	374	1,9	10			132M6	4965
60,0	541	1,4	15	132M6	5684			
	56,0	573	1,6	25	NMRV 130	112M4	7607	
	46,7	655	1,6	30		112M4	8084	
	35,0	851	1,2	40		112M4	8897	
	28,0	1023	1,0	50		112M4	9584	
	23,3	1179	0,8	60		112M4	10185	
	120,0	287	3,1	7,5	NMRV 130	132M6	5901	
	90,0	374	2,6	10		132M6	6494	
	60,0	541	2,0	15		132M6	7434	
	45,0	713	1,5	20		132M6	8182	
	36,0	870	1,2	25		132M6	8814	
	28,0	1037	1,4	50	NMRV 150	112M4	13103	
	23,3	1195	1,1	60		112M4	13924	
	17,5	1484	0,8	80		112M4	15325	



**Základné parametre prevodoviek NMRV s motorom**

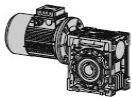
n1 = 1400								
P1 (kW)	n2 (1/min)	M2 (Nm)	f.s.	i	Rozmer	Motor	Fr2 (N)	
4,8	186,7	221	1,3	7,5	NMRV 090	112MS4	3081	
	140,0	291	1,1	10		112MS4	3391	
	93,3	422	0,9	15		112MS4	3882	
	186,7	221	2,2	7,5	NMRV 105	112MS4	3893	
	140,0	291	1,8	10		112MS4	4285	
	93,3	422	1,3	15		112MS4	4905	
	70,0	557	1,0	20		112MS4	5399	
	56,0	688	0,9	25		112MS4	5816	
	186,7	221	2,5	7,5	NMRV 110	112MS4	3893	
	140,0	291	2,1	10		112MS4	4285	
	93,3	422	1,6	15		112MS4	4905	
	70,0	557	1,2	20		112MS4	5399	
	56,0	688	1,0	25		112MS4	5816	
	56,0	688	1,4	25	NMRV 130	112MS4	7607	
	46,7	786	1,3	30		112MS4	8084	
	35,0	1022	1,0	40		112MS4	8897	
	28,0	1228	0,8	50		112MS4	9584	
	28,0	1244	1,1	50		112MS4	13103	
	23,3	1434	0,9	60		112MS4	13924	
	186,7	253	1,9	7,5	NMRV 105	132S4	3893	
	140,0	334	1,6	10		132S4	4285	
	93,3	484	1,2	15		132S4	4905	
	70,0	638	0,9	20		132S4	5399	
	5,5	186,7	253	2,2	7,5	NMRV 110	132S4	3893
140,0		334	1,8	10	132S4		4285	
93,3		484	1,4	15	132S4		4905	
70,0		638	1,0	20	132S4		5399	
140,0		334	2,5	10	NMRV 130	132S4	5605	
93,3		490	1,9	15		132S4	6416	
70,0		645	1,4	20		132S4	7062	
56,0		788	1,2	25		132S4	7607	
46,7		900	1,2	30		132S4	8084	
35,0		1171	0,9	40		132S4	8897	
70,0		645	2,0	20	NMRV 150	132S4	9654	
56,0		788	1,5	25		132S4	10400	
46,7		934	1,3	30		132S4	11051	
35,0		1171	1,3	40		132S4	12163	
28,0		1426	1,0	50		132S4	13103	
23,3		1643	0,8	60		132S4	13924	
7,5		186,7	345	1,4		7,5	NMRV 105	132L4
		140,0	455	1,1	10	132L4		4285
	93,3	660	0,9	15	132L4	4905		
	186,7	345	1,6	7,5	NMRV 110	132L4	3893	
	140,0	455	1,3	10		132L4	4285	
	93,3	660	1,0	15		132L4	4905	





### Základné parametre prevodoviek NMRV s motorom

n1 = 1400								
P1 (kW)	n2 (1/min)	M2 (Nm)	f.s.	i	Rozmer	Motor	Fr2 (N)	
7,5	186,7	349	2,1	7,5	NMRV 130	132L4	5092	
	140,0	455	1,8	10		132L4	5605	
	93,3	668	1,4	15		132L4	6416	
	70,0	880	1,0	20		132L4	7062	
	56,0	1074	0,9	25		132L4	7607	
	46,7	1228	0,8	30		132L4	8084	
	35,0	1596	0,7	40		132L4	8897	
	70,0	880	1,5	20		NMRV 150	132L4	9654
	56,0	1074	1,1	25			132L4	10400
	46,7	1274	0,9	30			132L4	11051
35,0	1596	1,0	40	132L4	12163			
9,2	186,7	424	1,3	7,5	NMRV 110	132M4	3893	
	186,7	428	1,8	7,5	NMRV 130	132M4	5092	
	140,0	559	1,5	10		132M4	5605	
	93,3	819	1,1	15		132M4	6416	
	70,0	1079	0,8	20		132M4	7062	
	56,0	1318	0,7	25		132M4	7607	
	70,0	1079	1,2	20	NMRV 150	132M4	9654	
	56,0	1318	0,9	25		132M4	10400	
	46,7	1563	0,8	30		132M4	11051	
	35,0	1958	0,8	40		132M4	12163	
186,7	512	2,3	7,5	NMRV 150		160M4	6962	
140,0	675	1,8	10		160M4	7663		
93,3	990	1,3	15		160M4	8771		
70,0	1291	1,0	20		160M4	9654		
56,0	1576	0,8	25		160M4	10400		
15	186,7	698	1,7	7,5	NMRV 150	160L4	6962	
	140,0	921	1,3	10		160L4	7663	
	93,3	1351	0,9	15		160L4	8771	
	70,0	1760	0,7	20		160L4	9654	



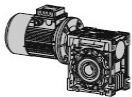
### Základné parametre prevodoviek NRV

n1 = 2800							
M2 (Nm)	i	P1 (kW)	n2 (1/min)	Rozmer	Fr2 (N)	Fr1 (N)	
12	5	0,79	560,0	NRV030	474	115	
13	7,5	0,58	373,3		542	125	
13	10	0,45	280,0		597	140	
13	15	0,31	186,7		683	140	
12	20	0,23	140,0		752	146	
16	25	0,25	112,0		810	210	
15	30	0,21	93,3		861	210	
14	40	0,16	70,0		948	127	
13	50	0,12	56,0		1021	128	
12	60	0,10	46,7		1085	126	
11	80	0,08	35,0		1194	130	
24	5	1,60	560,0	NRV040	912	200	
28	7,5	1,20	373,3		1044	233	
29	10	1,00	280,0		1149	272	
31	15	0,72	186,7		1315	291	
29	20	0,52	140,0		1447	204	
28	25	0,42	112,0		1559	236	
34	30	0,44	93,3		1657	350	
31	40	0,32	70,0		1824	350	
30	50	0,26	56,0		1964	350	
28	60	0,21	46,7		2087	350	
25	80	0,16	35,0		2298	350	
23	100	0,12	28,0		2475	350	
45	5	2,90	560,0		NRV050	1251	280
52	7,5	2,30	373,3	1433		324	
54	10	1,80	280,0	1577		378	
57	15	1,30	186,7	1805		399	
53	20	0,95	140,0	1987		417	
51	25	0,75	112,0	2140		482	
64	30	0,82	93,3	2274		490	
59	40	0,59	70,0	2503		490	
53	50	0,45	56,0	2696		490	
50	60	0,37	46,7	2865		490	
45	80	0,27	35,0	3153		490	
40	100	0,21	28,0	3397		490	
93	7,5	4,00	373,3	NRV063		1873	395
97	10	3,20	280,0		2061	463	
103	15	2,30	186,7		2359	492	
100	20	1,70	140,0		2597	538	
92	25	1,30	112,0		2797	593	
120	30	1,50	93,3		2973	700	
108	40	1,10	70,0		3272	700	
100	50	0,83	56,0		3524	700	
95	60	0,68	46,7		3745	700	
85	80	0,49	35,0		4122	700	
74	100	0,37	28,0		4440	700	
130	7,5	5,60	373,3		NRV075	2210	560
145	10	4,70	280,0			2433	703
150	15	3,40	186,7	2785		727	
160	20	2,80	140,0	3065		872	
150	25	2,10	112,0	3302		980	
170	30	2,10	93,3	3509		980	
165	40	1,60	70,0	3862		980	
150	50	1,20	56,0	4160		980	
145	60	1,00	46,7	4421		980	
130	80	0,72	35,0	4865		980	
120	100	0,58	28,0	5241		980	



### Základné parametre prevodoviek NRV

n1 = 2800						
M2 (Nm)	i	P1 (kW)	n2 (1/min)	Rozmer	Fr2 (N)	Fr1 (N)
210	7,5	8,90	373,3	NRV090	2446	715
235	10	7,70	280,0		2692	900
270	15	6,00	186,7		3081	1034
260	20	4,40	140,0		3391	1120
250	25	3,40	112,0		3653	1270
310	30	3,70	93,3		3882	1270
275	40	2,60	70,0		4273	1270
265	50	2,00	56,0		4603	1270
245	60	1,60	46,7		4891	1270
225	80	1,20	35,0		5383	1270
200	100	0,90	28,0		5799	1270
340	7,5	14,40	373,3		NRV105	3090
380	10	12,20	280,0	3401		1194
425	15	9,30	186,7	3893		1336
420	20	7,00	140,0	4285		1485
440	25	5,90	112,0	4616		1700
480	30	5,70	93,3	4905		1700
460	40	4,10	70,0	5399		1700
450	50	3,30	56,0	5816		1700
430	60	2,70	46,7	6181		1700
380	80	1,90	35,0	6803		1700
350	100	1,50	28,0	7328		1700
391	7,5	16,60	373,3	NRV110		3090
437	10	14,10	280,0		3401	1194
489	15	10,70	186,7		3893	1337
483	20	8,00	140,0		4285	1485
506	25	6,80	112,0		4616	1700
552	30	6,50	93,3		4905	1700
529	40	4,70	70,0		5399	1700
495	50	3,70	56,0		5816	1700
473	60	3,00	46,7		6181	1700
399	80	2,00	35,0		6803	1700
368	100	1,60	28,0		7328	1700
520	7,5	22,10	373,3		NRV130	4042
580	10	18,70	280,0	4449		1493
670	15	14,70	186,7	5092		1725
660	20	11,00	140,0	5605		1912
670	25	9,00	112,0	6038		2100
770	30	9,00	93,3	6416		2100
730	40	6,50	70,0	7062		2100
700	50	5,10	56,0	7607		2100
640	60	4,00	46,7	8084		2100
590	80	3,00	35,0	8897		2100
520	100	2,20	28,0	9584		2100
840	7,5	35,70	373,3	NRV150		5526
890	10	28,40	280,0		6082	1848
910	15	19,80	186,7		6962	1889
980	20	16,10	140,0		7663	2289
890	25	12,00	112,0		8254	2494
920	30	10,50	93,3		8771	2800
1200	40	10,60	70,0		9654	2800
1100	50	8,10	56,0		10400	2800
990	60	6,20	46,7		11051	2800
920	80	4,60	35,0		12163	2800
810	100	3,30	28,0		13103	2800



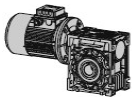
### Základné parametre prevodoviek NRV

n1 = 1400						
M2 (Nm)	i	P1 (kW)	n2 (1/min)	Rozmer	Fr2 (N)	Fr1 (N)
18	5	0,61	280,0	NRV030	597	150
18	7,5	0,41	186,7		683	150
18	10	0,32	140,0		752	169
18	15	0,23	93,3		861	169
18	20	0,18	70,0		948	190
21	25	0,18	56,0		1021	210
20	30	0,15	46,7		1085	210
18	40	0,11	35,0		1194	210
17	50	0,09	28,0		1286	210
16	60	0,08	23,3		1367	210
13	80	0,05	17,5		1504	210
34	5	1,10	280,0	NRV040	11 49	250
40	7,5	0,90	186,7		1315	294
40	10	0,69	140,0		1447	331
40	15	0,48	93,3		1657	331
39	20	0,37	70,0		1824	350
38	25	0,30	56,0		1964	350
38	25	0,30	56,0		1964	350
45	30	0,31	46,7		2087	350
41	40	0,23	35,0		2298	350
39	50	0,18	28,0		2475	350
36	60	0,15	23,3		2630	350
33	80	0,12	17,5	2895	350	
29	100	0,09	14,0	3118	350	
62	5	2,00	280,0	NRV050	1577	350
71	7,5	1,60	186,7		1805	401
72	10	1,20	140,0		1987	490
74	15	0,88	93,3		2274	490
73	20	0,68	70,0		2503	490
70	25	0,54	56,0		2696	490
84	30	0,57	46,7		2865	490
76	40	0,42	35,0		3153	490
73	50	0,34	28,0		3397	490
68	60	0,28	23,3		3610	490
65	80	0,22	17,5		3973	490
55	100	0,16	14,0	4280	490	
128	7,5	2,80	186,7	NRV063	2359	500
130	10	2,20	140,0		2597	571
140	15	1,60	93,3		2973	615
135	20	1,20	70,0		3272	667
130	25	1,00	56,0		3524	700
160	30	1,10	46,7		3745	700
145	40	0,76	35,0		4122	700
135	50	0,60	28,0		4440	700
130	60	0,51	23,3		4719	700
122	80	0,39	17,5		5193	700
118	100	0,34	14,0		5595	700
185	7,5	4,10	186,7	NRV075	2785	700
195	10	3,20	140,0		3065	830
200	15	2,30	93,3		3509	851
210	20	1,90	70,0		3862	980
200	25	1,50	56,0		4160	980
230	30	1,50	46,7		4421	980
220	40	1,10	35,0		4865	980
210	50	0,89	28,0		5241	980
200	60	0,75	23,3		5569	980
190	80	0,58	17,5		6130	980
180	100	0,48	14		6603	980



### Základné parametre prevodoviek NRV

n1 = 1400						
M2 (Nm)	i	P1 (kW)	n2 (1/min)	Rozmer	Fr2 (N)	Fr1 (N)
290	7,5	6,30	186,7	NRV090	3081	900
310	10	5,10	140,0		3391	1082
360	15	4,10	93,3		3882	1257
355	20	3,10	70,0		4273	1270
340	25	2,40	56,0		4603	1270
410	30	2,60	46,7		4891	1270
360	40	1,80	35,0		5383	1270
340	50	1,40	28,0		5799	1270
320	60	1,10	23,3		6163	1270
285	80	0,83	17,5		6783	1270
270	100	0,67	14,0		7306	1270
480	7,5	10,40	186,7		NRV105	3893
520	10	8,60	140,0	4285		1463
570	15	6,50	93,3	4905		1603
560	20	4,80	70,0	5399		1700
590	25	4,10	56,0	5816		1700
630	30	3,90	46,7	6181		1700
610	40	2,90	35,0	6803		1700
600	50	2,30	28,0	7328		1700
560	60	1,90	23,3	7787		1700
490	80	1,30	17,5	8571		1700
460	100	1,10	14,0	9232		1700
552	7,5	12,00	186,7	NRV110		3893
598	10	9,80	140,0		4285	1463
656	15	7,50	93,3		4905	1604
644	20	5,60	70,0		5399	1700
679	25	4,70	56,0		5816	1700
725	30	4,50	46,7		6181	1700
702	40	3,30	35,0		6803	1700
660	50	2,60	28,0		7328	1700
616	60	2,10	23,3		7787	1700
515	80	1,40	17,5		8571	1700
483	100	1,10	14,0		9232	1700
750	7,5	16,10	186,7		NRV130	5092
820	10	13,50	140,0	5605		1845
920	15	10,30	93,3	6416		2070
910	20	7,80	70,0	7062		2100
930	25	6,50	56,0	7607		2100
1040	30	6,40	46,7	8084		2100
1050	40	4,90	35,0	8897		2100
980	50	3,80	28,0	9584		2100
900	60	3,10	23,3	10185		2100
840	80	2,30	17,5	11210		2100
740	100	1,70	14,0	12076		2100
1200	7,5	25,80	186,7	NRV150		6962
1240	10	20,20	140,0		7663	2267
1250	15	13,90	93,3		8771	2285
1300	20	11,10	70,0		9654	2674
1200	25	8,40	56,0		10400	2800
1200	30	7,10	46,7		11051	2800
1550	40	7,30	35,0		12163	2800
1400	50	5,40	28,0		13103	2800
1260	60	4,20	23,3		13924	2800
1150	80	3,10	17,5		15325	2800
1000	100	2,30	14,0		16508	2800



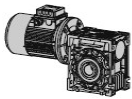
### Základné parametre prevodoviek NRV

n1 = 900						
M2 (Nm)	i	P1 (kW)	n2 (1/min)	Rozmer	Fr2 (N)	Fr1 (N)
20	5	0,44	180,0	NRV030	692	175
20	7,5	0,30	120,0		792	175
20	10	0,24	90,0		871	197
20	15	0,17	60,0		997	197
20	20	0,13	45,0		1098	210
23	25	0,14	36,0		1183	210
21	30	0,11	30,0		1257	210
20	40	0,09	22,5		1383	210
18	50	0,07	18,0		1490	210
17	60	0,06	15,0		1583	210
15	80	0,04	11,3		1743	210
40	5	0,87	180,0	NRV040	1331	290
44	7,5	0,65	120,0		1524	319
44	10	0,50	90,0		1677	350
45	15	0,36	60,0		1920	350
44	20	0,28	45,0		2113	350
43	25	0,23	36,0		2276	350
49	30	0,23	30,0		2419	350
45	40	0,17	22,5		2662	350
42	50	0,14	18,0		2868	350
39	60	0,11	15,0		3047	350
35	80	0,09	11,3		3354	350
32	100	0,07	9,0	3490	350	
75	5	1,60	180,0	NRV050	1827	400
84	7,5	1,20	120,0		2091	448
84	10	0,94	90,0		2302	490
84	15	0,67	60,0		2635	490
77	20	0,48	45,0		2900	490
75	25	0,39	36,0		3124	490
90	30	0,42	30,0		3320	490
82	40	0,31	22,5		3654	490
77	50	0,25	18,0		3936	490
72	60	0,21	15,0		4183	490
68	80	0,16	11,3		4604	490
56	100	0,12	9,0	4840	490	
151	7,5	2,20	120,0	NRV063	2734	580
153	10	1,70	90,0		3009	661
155	15	1,20	60,0		3444	670
148	20	0,91	45,0		3791	700
137	25	0,69	36,0		4084	700
175	30	0,79	30,0		4339	700
160	40	0,58	22,5		4776	700
145	50	0,45	18,0		5145	700
138	60	0,37	15,0		5467	700
128	80	0,29	11,3		6018	700
124	100	0,25	9,0		6270	700
215	7,5	3,10	120,0	NRV075	3227	810
230	10	2,50	90,0		3551	975
235	15	1,80	60,0		4065	980
235	20	1,40	45,0		4474	980
215	25	1,10	36,0		4820	980
260	30	1,10	30,0		5122	980
240	40	0,83	22,5		5637	980
220	50	0,65	18,0		6073	980
210	60	0,54	15,0		6453	980
200	80	0,43	11,3		7103	980
190	100	0,36	9,0		7380	980



### Základné parametre prevodoviek NRV

n1 = 900						
M2 (Nm)	i	P1 (kW)	n2 (1/min)	Rozmer	Fr2 (N)	Fr1 (N)
340	7,5	4,80	120,0	NRV090	3570	1040
370	10	4,00	90,0		3929	1270
420	15	3,10	60,0		4498	1270
390	20	2,30	45,0		4951	1270
370	25	1,80	36,0		5333	1270
460	30	1,90	30,0		5667	1270
410	40	1,40	22,5		6238	1270
390	50	1,10	18,0		6719	1270
350	60	0,86	15,0		7140	1270
315	80	0,63	11,3		7859	1270
280	100	0,49	9,0		8180	1270
565	7,5	8,00	120,0		NRV105	4511
620	10	6,60	90,0	4965		1700
660	15	4,90	60,0	5684		1700
630	20	3,60	45,0	6256		1700
660	25	3,10	36,0	6739		1700
730	30	3,00	30,0	7161		1700
690	40	2,20	22,5	7882		1700
680	50	1,80	18,0	8491		1700
620	60	1,40	15,0	9023		1700
540	80	1,00	11,3	9931		1700
490	100	0,80	9,0	10320		1700
650	7,5	9,20	120,0	NRV110		4511
713	10	7,60	90,0		4965	1700
759	15	5,60	60,0		5684	1700
725	20	4,10	45,0		6256	1700
759	25	3,50	36,0		6739	1700
840	30	3,50	30,0		7161	1700
794	40	2,50	22,5		7882	1700
748	50	2,00	18,0		8491	1700
682	60	1,60	15,0		9023	1700
567	80	1,10	11,3		9931	1700
515	100	0,84	9,0		10320	1700
880	7,5	12,30	120,0		NRV130	5901
960	10	10,30	90,0	6494		2100
1060	15	7,80	60,0	7434		2100
1040	20	5,80	45,0	8182		2100
1050	25	4,80	36,0	8814		2100
1170	30	4,70	30,0	9366		2100
1100	40	3,50	22,5	10309		2100
1050	50	2,70	18,0	11105		2100
940	60	2,10	15,0	11801		2100
860	80	1,60	11,3	12989		2100
780	100	1,20	9,0	13500		2100
1400	7,5	19,50	120,0	NRV150		8067
1480	10	15,70	90,0		8878	2700
1450	15	10,50	60,0		10163	2645
1500	20	8,40	45,0		11186	2800
1380	25	6,30	36,0		12050	2800
1400	30	5,40	30,0		12805	2800
1800	40	5,70	22,5		14094	2800
1600	50	4,10	18,0		15182	2800
1440	60	3,20	15,0		16133	2800
1300	80	2,40	11,3		17757	2800
1150	100	1,80	9,0		18000	2800



### Základné parametre prevodoviek NRV

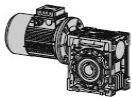
n1 = 500						
M2 (Nm)	i	P1 (kW)	n2 (1/min)	Rozmer	Fr2 (N)	Fr1 (N)
24	5	0,30	100,0	NRV030	841	210
24	7,5	0,21	66,7		963	210
24	10	0,16	50,0		1060	210
24	15	0,12	33,3		1213	210
23	20	0,09	25,0		1336	210
29	25	0,10	20,0		1439	210
26	30	0,08	16,7		1529	210
23	40	0,06	12,5		1683	210
21	50	0,05	10,0		1813	210
19	60	0,04	8,3		1830	210
17	80	0,03	6,3		1830	210
49	5	0,60	100,0	NRV040	1619	350
54	7,5	0,45	66,7		1853	350
54	10	0,35	50,0		2040	350
55	15	0,26	33,3		2335	350
52	20	0,19	25,0		2570	350
49	25	0,15	20,0		2769	350
58	30	0,16	16,7		2942	350
53	40	0,12	12,5		3238	350
49	50	0,10	10,0		3488	350
46	60	0,08	8,3		3490	350
40	80	0,06	6,3		3490	350
36	100	0,05	5,0	3490	350	
92	5	1,10	100,0	NRV050	2222	490
103	7,5	0,86	66,7		2544	490
103	10	0,67	50,0		2800	490
103	15	0,47	33,3		3205	490
93	20	0,33	25,0		3528	490
91	25	0,28	20,0		3800	490
108	30	0,29	16,7		4038	490
98	40	0,22	12,5		4445	490
91	50	0,17	10,0		4788	490
83	60	0,14	8,3		4840	490
75	80	0,11	6,3		4840	490
65	100	0,09	5,0	4840	490	
184	7,5	1,50	66,7	NRV063	3325	700
185	10	1,20	50,0		3660	700
187	15	0,85	33,3		4190	700
178	20	0,63	25,0		4611	700
164	25	0,48	20,0		4967	700
200	30	0,54	16,7		5279	700
185	40	0,40	12,5		5810	700
173	50	0,32	10,0		6259	700
160	60	0,26	8,3		6270	700
137	80	0,19	6,3		6270	700
128	100	0,16	5,0		6270	700
260	7,5	2,10	66,7	NRV075	3925	980
270	10	1,70	50,0		4320	980
280	15	1,20	33,3		4945	980
285	20	0,98	25,0		5443	980
255	25	0,73	20,0		5863	980
300	30	0,77	16,7		6231	980
280	40	0,58	12,5		6858	980
250	50	0,44	10,0		7380	980
240	60	0,37	8,3		7380	980
215	80	0,29	6,3		7380	980
210	100	0,24	5,0		7380	980





### Základné parametre prevodoviek NRV

n1 = 500							
M2 (Nm)	i	P1 (kW)	n2 (1/min)	Rozmer	Fr2 (N)	Fr1 (N)	
410	7,5	3,30	66,7	NRV090	4343	1270	
435	10	2,70	50,0		4780	1270	
490	15	2,10	33,3		5472	1270	
470	20	1,60	25,0		6022	1270	
440	25	1,20	20,0		6487	1270	
550	30	1,40	16,7		6894	1270	
480	40	0,95	12,5		7588	1270	
450	50	0,75	10,0		8174	1270	
400	60	0,59	8,3		8180	1270	
365	80	0,45	6,3		8180	1270	
330	100	0,35	5,0		8180	1270	
690	7,5	5,50	66,7		NRV105	5488	1700
740	10	4,60	50,0			6040	1700
790	15	3,40	33,3	6914		1700	
750	20	2,50	25,0	7610		1700	
790	25	2,10	20,0	8198		1700	
870	30	2,10	16,7	8711		1700	
810	40	1,50	12,5	9588		1700	
800	50	1,30	10,0	10320		1700	
710	60	0,98	8,3	10320		1700	
630	80	0,72	6,3	10320		1700	
570	100	0,56	5,0	10320		1700	
794	7,5	6,40	66,7	NRV110		5488	1700
851	10	5,20	50,0			6040	1700
909	15	3,90	33,3		6914	1700	
863	20	2,80	25,0		7610	1700	
909	25	2,40	20,0		8198	1700	
1000	30	2,40	16,7		8711	1700	
932	40	1,70	12,5		9588	1700	
880	50	1,40	10,0		10320	1700	
781	60	1,10	8,3		10320	1700	
662	80	0,76	6,3		10320	1700	
599	100	0,59	5,0		10320	1700	
1080	7,5	8,60	66,7		NRV130	7178	2100
1160	10	7,10	50,0			7900	2100
1300	15	5,50	33,3	9043		2100	
1230	20	4,00	25,0	9953		2100	
1200	25	3,20	20,0	10722		2100	
1400	30	3,30	16,7	11394		2100	
1300	40	2,40	12,5	12540		2100	
1220	50	1,90	10,0	13500		2100	
1070	60	1,50	8,3	13500		2100	
970	80	1,10	6,3	13500		2100	
860	100	0,85	5,0	13500		2100	
1700	7,5	13,50	66,7	NRV150		9812	2800
1780	10	10,70	50,0			10800	2800
1730	15	7,20	33,3		12363	2800	
1820	20	5,90	25,0		13607	2800	
1630	25	4,30	20,0		14658	2800	
1670	30	3,80	16,7		15576	2800	
2120	40	3,90	12,5		17144	2800	
1870	50	2,90	10,0		18000	2800	
1680	60	2,30	8,3		18000	2800	
1530	80	1,70	6,3		18000	2800	
1350	100	1,30	5,0		18000	2800	



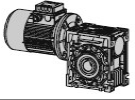
**Základné parametre prevodoviek NRV/NMRV**

n1 = 1400						
M2 (Nm)	i	P1 (kW)	n2 (1/min)	Rozmer	Fr2 (N)	Fr1 (N)
73	300	0,08	4,7	NRV030/040	3490	210
65	400	0,06	3,5		3490	210
61	500	0,04	2,8		3490	210
73	600	0,04	2,3		3490	210
73	750	0,04	1,9		3490	210
73	900	0,03	1,6		3490	210
65	1200	0,02	1,2		3490	210
73	1500	0,02	0,9		3490	210
73	1800	0,02	0,8		3490	210
65	2400	0,01	0,6		3490	210
65	3200	0,01	0,4		3490	210
33	4000	0,01	0,4		3490	210
29	5000	0,01	0,3		3490	210
145	300	0,15	4,7	NRV030/050	4840	210
124	400	0,10	3,5		4840	210
120	500	0,09	2,8		4840	210
145	600	0,08	2,3		4840	210
145	750	0,07	1,9		4840	210
145	900	0,06	1,6		4840	210
124	1200	0,04	1,2		4840	210
145	1500	0,04	0,93		4840	210
145	1800	0,04	0,78		4840	210
124	2400	0,03	0,6		4840	210
120	3000	0,02	0,5		4840	210
82	4000	0,02	0,35		4840	210
82	4800	0,02	0,29		4840	210
230	300	0,24	4,7	NRV030/063	6270	210
230	400	0,19	3,5		6270	210
216	500	0,15	2,8		6270	210
230	600	0,13	2,3		6270	210
216	750	0,11	1,9		6270	210
198	900	0,09	1,6		6270	210
230	1200	0,08	1,2		6270	210
216	1500	0,06	0,93		6270	210
198	1800	0,05	0,78		6270	210
230	2400	0,05	0,58		6270	210
216	3000	0,04	0,47		6270	210
172	4000	0,03	0,35		6270	210
150	5000	0,02	0,28		6270	210
390	300	0,36	4,7	NRV040/075	7380	350
360	400	0,27	3,5		7380	350
320	500	0,21	2,8		7380	350
390	600	0,19	2,3		7380	350
390	750	0,16	1,9		7380	350
390	900	0,14	1,6		7380	350
360	1200	0,11	1,2		7380	350
390	1500	0,10	0,93		7380	350
390	1800	0,09	0,78		7380	350
360	2400	0,07	0,58		7380	350
320	3000	0,05	0,47		7380	350
250	4000	0,04	0,35		7380	350
230	5000	0,03	0,28		7380	350
610	300	0,56	4,7	NRV040/090	8180	350
610	400	0,43	3,5		8180	350
560	500	0,34	2,8		8180	350
610	600	0,3	2,3		8180	350
560	750	0,23	1,9		8180	350
505	900	0,19	1,6		8180	350
610	1200	0,17	1,2		8180	350
560	1500	0,14	0,93		8180	350

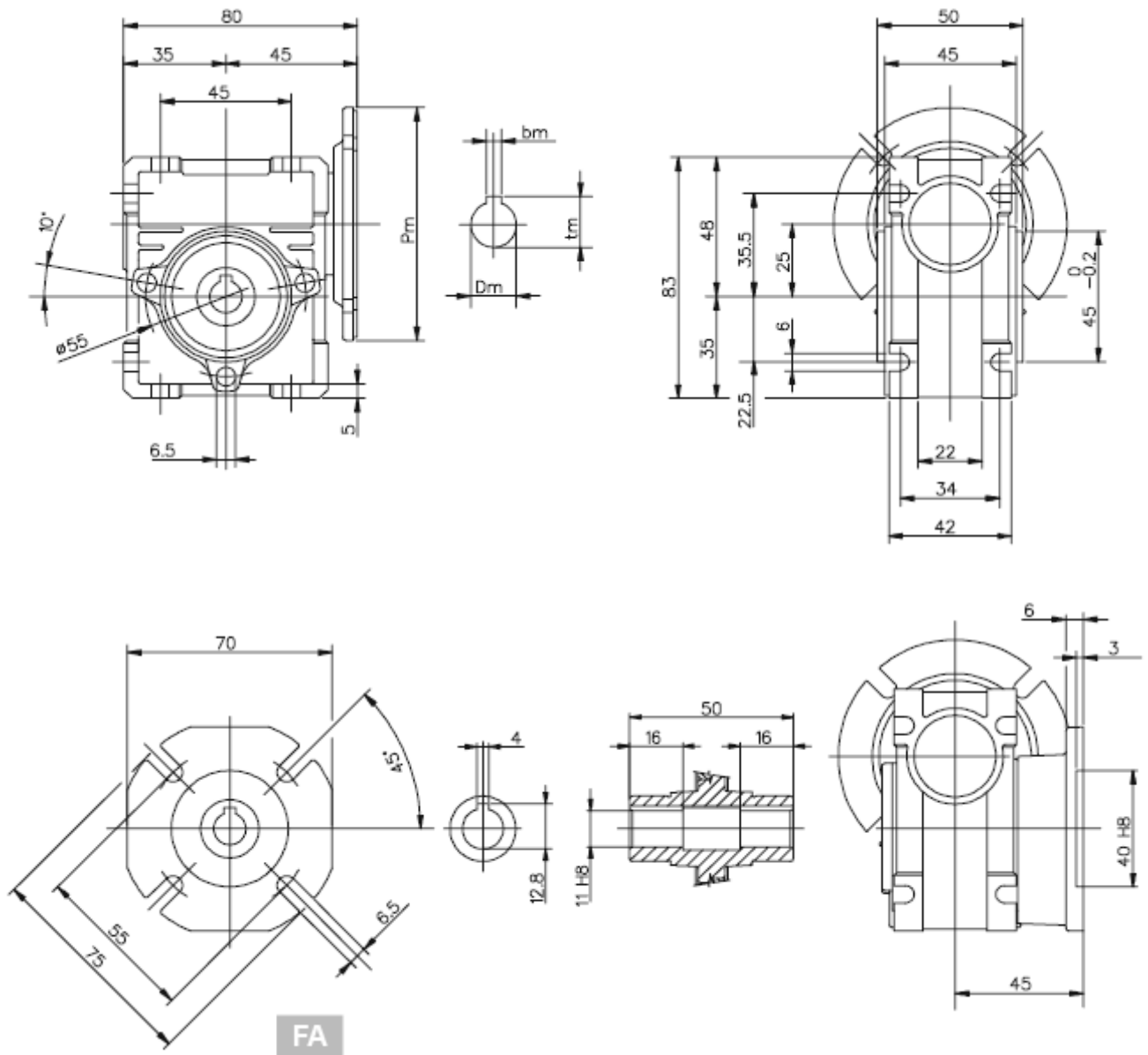


### Základné parametre prevodoviek NRV/NMRV

n1 = 1400						
M2 (Nm)	i	P1 (kW)	n2 (1/min)	Rozmer	Fr2 (N)	Fr1 (N)
505	1800	0,11	0,78	NRV040/090	8180	350
610	2400	0,11	0,58		8180	350
560	3000	0,08	0,47		8180	350
460	4000	0,08	0,35		8180	350
410	5000	0,06	0,28		8180	350
1100	300	0,95	4,7	NRV050/105	10320	490
1030	400	0,69	3,5		10320	490
1000	500	0,56	2,8		10320	490
1030	600	0,48	2,3		10320	490
1100	750	0,43	1,9		10320	490
1100	900	0,38	1,6		10320	490
1030	1200	0,27	1,2		10320	490
1100	1500	0,26	0,93		10320	490
1100	1800	0,23	0,78		10320	490
1030	2400	0,17	0,58		10320	490
1000	3000	0,14	0,47		10320	490
780	4000	0,12	0,35		10320	490
710	5000	0,09	0,28		10320	490
1265	300	1,10	4,7		NRV050/110	10320
1185	400	0,79	3,5	10320		490
1100	500	0,61	2,8	10320		490
1185	600	0,55	2,3	10320		490
1265	750	0,49	1,9	10320		490
1265	900	0,43	1,6	10320		490
1185	1200	0,31	1,2	10320		490
1265	1500	0,30	0,93	10320		490
1265	1800	0,26	0,78	10320		490
1185	2400	0,19	0,58	10320		490
1100	3000	0,15	0,47	10320		490
819	4000	0,13	0,35	10320		490
746	5000	0,10	0,28	10320		490
1760	300	1,50	4,7	NRV063/130		13500
1650	400	1,10	3,5		13500	700
1550	500	0,86	2,8		13500	700
1650	600	0,76	2,3		13500	700
1760	750	0,66	1,9		13500	700
1760	900	0,58	1,6		13500	700
1650	1200	0,43	1,2		13500	700
1760	1500	0,39	0,93		13500	700
1760	1800	0,35	0,78		13500	700
1650	2400	0,25	0,58		13500	700
1550	3000	0,20	0,47		13500	700
1220	4000	0,15	0,35		13500	700
1100	5000	0,11	0,28		13500	700
2340	150	3,40	9,3		NRV063/150	18000
2340	200	2,70	7,0	18000		700
2050	250	1,90	5,6	18000		700
2340	300	1,90	4,7	18000		700
2670	400	1,80	3,5	18000		700
2330	500	1,40	2,8	18000		700
2670	600	1,30	2,3	18000		700
2330	750	0,98	1,9	18000		700
2100	900	0,71	1,6	18000		700
2670	1200	0,75	1,2	18000		700
2100	1800	0,44	0,8	18000		700
2670	2400	0,46	0,6	18000		700
2330	3000	0,34	0,5	18000		700
1880	4000	0,23	0,4	18000		700
1650	5000	0,18	0,3	18000		700

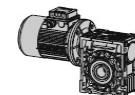


## Rozmery prevodovky NMRV 025

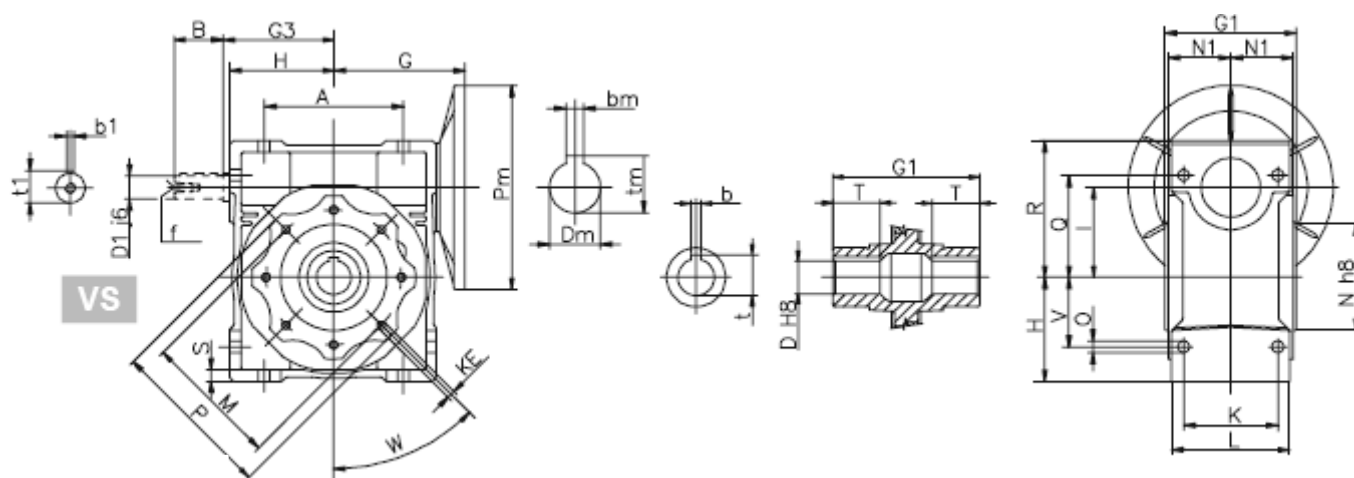


K rozmerom motorovej príruby (Pm, Dm, bm, tm) pozri tabuľku na strane 29

Hmotnosť bez motora: 0,7 kg



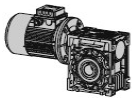
## Rozmery prevodoviek NMRV 030 ... 150



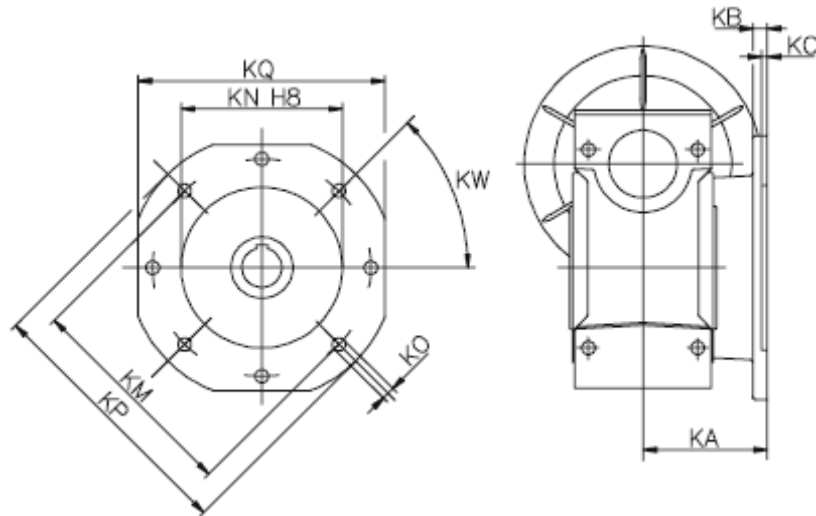
(..) Len na pranie zákazníka

	30	40	50	63	75	90	105	110	130	150
<b>A</b>	54	70	80	100	120	140	170	170	200	240
<b>B</b>	20	23	30	40	50	50	60	60	80	80
<b>D</b>	14	18(19)	25 (24)	25 (28)	28 (35)	35 (38)	42	42	45	50
<b>D1</b>	9	11	14	19	24	24	28	28	30	35
<b>G</b>	55	70	80	95	112,5	129,5	160	160	180	210
<b>G1</b>	63	78	92	112	120	140	155	155	170	200
<b>G3</b>	45	53	64	75	90	108	135	135	155	175
<b>H</b>	40	50	60	72	86	103	127,5	127,5	147,5	170
<b>I</b>	30	40	50	63	75	90	110	110	130	150
<b>K</b>	44	60	70	85	90	100	115	115	120	145
<b>KE</b>	M6*11 (4)	M6*10(4)	M8*10(4)	M8*14(8)	M8*14(8)	M10*18(8)	M10*18(8)	M10*18(8)	M12*21(8)	M12*21(8)
<b>L</b>	56	71	85	103	112	130	144	144	155	185
<b>M</b>	65	75	85	95	115	130	165	165	215	215
<b>N</b>	55	60	70	80	95	110	130	130	180	180
<b>N1</b>	29	36,5	43,5	53	57	67	74	74	81	96
<b>O</b>	6,5	6,5	8,5	8,5	11,5	13	14	14	16	18
<b>P</b>	75	87	100	110	140	160	200	200	250	250
<b>Q</b>	44	55	64	80	93	102	125	125	140	180
<b>R</b>	57	71,5	84	102	119	135	167,5	167,5	187,5	230
<b>S</b>	5,5	6,5	7	8	10	11	16	14,5	15,5	18
<b>T</b>	21	26	30	36	40	45	50	50	60	72,5
<b>V</b>	27	35	40	50	60	70	85	85	100	120
<b>W</b>	0°	45°	45°	45°	45°	45°	45°	45°	45°	45°
<b>b</b>	5	6	8	8	8(10)	10	12	12	14	14
<b>t</b>	16,3	20,8 (21,8)	28,3 (27,3)	28,3 (31,3)	31,3(38,3)	38,3 (41,3)	45,3	45,3	48,8	53,8
<b>b1</b>	3	4	5	6	8	8	8	8	8	10
<b>t1</b>	10,2	12,5	16	21,5	27	27	31	31	33	38
<b>f</b>	-	-	M6	M6	M8	M8	M10	M10	M10	M12
<b>-Kg</b>	1,2	2,3	3,5	6,2	9	13	21	35	48	84

K rozmerom motorovej príruby (Pm, Dm, bm, tm) pozri tabuľku na strane 29



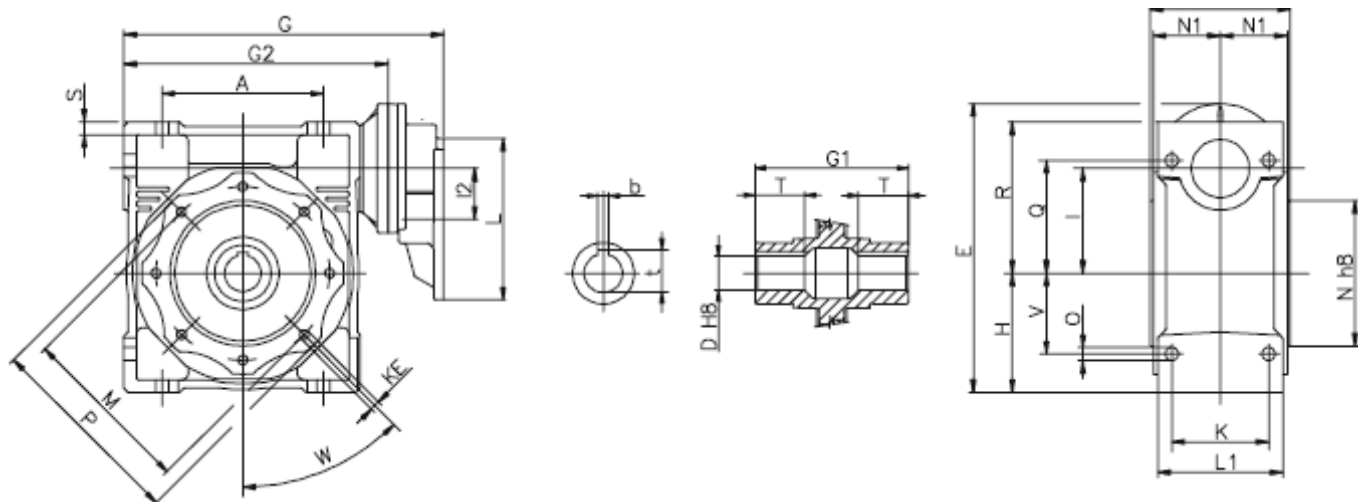
**Rozmery prevodoviek NMRV 030 ... 150 F – výstupné príruby**



		30	40	50	63	75	90	105	110	130	150
FA	KA	54,5	67	90	82	111	111	131	131	140	155
	KB	6	7	9	10	13	13	15	15	15	15
	KC	4	4	5	6	6	6	6	6	6	6
	KN	50	60	70	115	130	152	170	170	180	180
	KM	68	80 min	90 min	150	165	175	230	230	255	255
	KO	6.5(n°4)	9(n°4)	11 (n°4)	11 (n°4)	14(n°4)	14(n°4)	14(n°8)	14(n°8)	16(n°8)	16(n°8)
	KP	80	110	125	180	200	210	280	280	320	320
	KQ	70	95	110	142	170	200	260	260	290	290
KW	45°	45°	45°	45°	45°	45°	45°	45°	22.5°	22.5°	
FB	KA	-	97	120	112	90	122	180	180	-	-
	KB	-	7	9	10	13	18	15	15	-	-
	KC	-	4	5	6	6	6	6	6	-	-
	KN	-	60	70	115	110	180	170	170	-	-
	KM	-	80 min	90 min	150	130	215	230	230	-	-
	KO	-	9(n°4)	11 (n°4)	11 (n°4)	14(n°4)	14(n°4)	14(n°8)	14(n°8)	-	-
	KP	-	110	125	180	160	250	280	280	-	-
	KQ	-	95	110	142	-	-	260	260	-	-
KW	-	45°	45°	45°	45°	45°	45°	45°	-	-	
FC	KA	-	80	89	98	-	110	-	-	-	-
	KB	-	9	10	10	-	17	-	-	-	-
	KC	-	5	5	5	-	6	-	-	-	-
	KN	-	95	110	130	-	130	-	-	-	-
	KM	-	115	130	165	-	165	-	-	-	-
	KO	-	9.5(n°4)	9.5(n°4)	11 (n°4)	-	11 (n°4)	-	-	-	-
	KP	-	140	160	200	-	200	-	-	-	-
	KW	-	45°	45°	45°	-	45°	-	-	-	-
FD	KA	-	58	72	107	-	151	-	-	-	-
	KB	-	12	14,5	10	-	13	-	-	-	-
	KC	-	5	5	5	-	6	-	-	-	-
	KN	-	80	95	130	-	152	-	-	-	-
	KM	-	100	115	165	-	175	-	-	-	-
	KO	-	9(n°4)	11 (n°4)	11 (n°4)	-	14(n°4)	-	-	-	-
	KP	-	120	140	200	-	210	-	-	-	-
	KW	-	45°	45°	45°	-	45°	-	-	-	-
FE	KA	-	-	-	80,5	-	-	-	-	-	-
	KB	-	-	-	16,5	-	-	-	-	-	-
	KC	-	-	-	5	-	-	-	-	-	-
	KN	-	-	-	110	-	-	-	-	-	-
	KM	-	-	-	130	-	-	-	-	-	-
	KO	-	-	-	11 (n°4)	-	-	-	-	-	-
	KP	-	-	-	160	-	-	-	-	-	-
	KW	-	-	-	45°	-	-	-	-	-	-

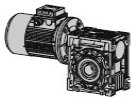


## Rozmery prevodoviek PC + NMRV

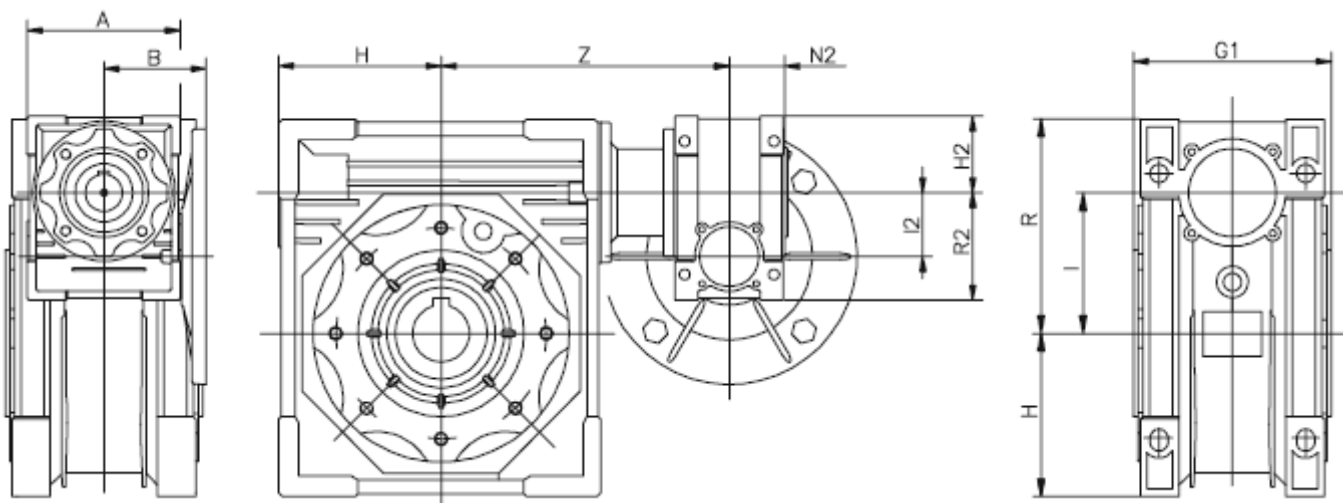


	PC063+NMRV			PC071+NMRV				PC080 / PC090+NMRV				
	40	50	63	50	63	75	90	75	90	105	110	130
A	70	80	100	80	100	120	140	120	140	170	170	200
E	147	167	192	177,5	202,5	228,5	260,5	241	273	317,5	317,5	357,5
G	165	185	212	193	220	251,5	285,5	267,5	301,5	356,5	356,5	396,5
G1	78	92	112	92	112	120	140	120	140	155	155	170
G2	120	140	167	140	167	198,5	232,5	198,5	232,5	287,5	287,5	327,5
H	50	60	72	60	72	86	103	86	103	127,5	127,5	147,5
I	40	50	63	50	63	75	90	75	90	110	110	130
12	40	40	40	50	50	50	50	63	63	63	63	63
L	140	140	140	160	160	160	160	200	200	200	200	200
L1	71	85	103	85	103	112	130	112	130	144	144	155
K	60	70	85	70	85	90	100	90	100	115	115	120
KE	M6*10(4)	M8*10(4)	M8*14(8)	M8*10(4)	M8*14(8)	M8*14(8)	M10*18(8)	M8*14(8)	M10*18(8)	M10*18(8)	M10*18(8)	M 12*21 (8)
M	75	85	95	85	95	115	130	115	130	165	165	215
N	60	70	80	70	80	95	110	95	110	130	130	180
N1	36,5	43,5	53	43,5	53	57	67	57	67	74	74	81
O	6,5	8,5	8,5	8,5	8,5	11,5	13	11,5	13	14	14	16
P	87	100	110	100	110	140	160	140	160	200	200	250
Q	55	64	80	64	80	93	102	93	102	125	125	140
R	71,5	84	102	84	102	119	135	119	135	167,5	167,5	187,5
S	6,5	7	8	7	8	10	11	10	11	16	14,5	15,5
T	26	30	36	30	36	40	45	40	45	50	50	60
V	35	40	50	40	50	60	70	60	70	85	85	100
W	45°	45°	45°	45°	45°	45°	45°	45°	45°	45°	45°	45°
D	18	25	25	25	25	28	35	28	35	42	42	45
b	6	8	8	8	8	8	10	8	10	12	12	14
t	20,8	28,3	28,3	28,3	28,3	31,3	38,3	31,3	38,3	45,3	45,3	48,8
~Kg	3,4	4,6	7,3	5,1	7,8	10,6	14,6	12,4	16,4	24,4	38,4	51,4

Pre zistenie rozmerov výstupnej príruby NMRV prevodovky je potrebné vybrať z tabuľky príslušnú veľkosť prevodovky a príruby. Rozmery výstupného hriadeľa, alebo dvojitého hriadeľa je potrebné vybrať z tabuľky pre príslušnú veľkosť prevodovky NMRV.



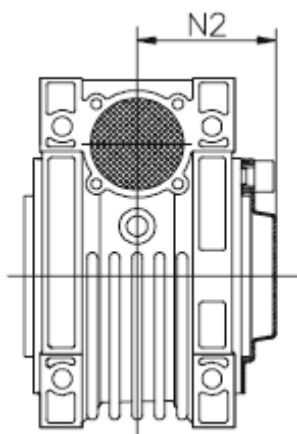
**Rozmery prevodoviek NMRV + NMRV**



NMRV-NMRV											
	025-030	025-040	030-040	030-050	030-063	040-075	040-090	050-105	050-110	063-130	063-150
A	70	70	80	80	80	100	100	120	120	144	144
B	45	45	55	55	55	70	70	80	80	95	95
G1	63	78	78	92	112	120	140	155	155	170	200
H	40	50	50	60	72	86	103	127,5	127,5	147,5	170
I	30	40	40	50	63	75	90	110	110	130	150
R	57	71,5	71,5	84	102	119	135	167,5	167,5	187,5	230
H2	35	35	40	40	40	50	50	60	60	72	72
I2	25	25	30	30	30	40	40	50	50	63	63
N2	22,5	22,5	29	29	29	36,5	36,5	43,5	43,5	53	53
R2	48	48	57	57	57	71,5	71,5	84	84	102	102
Z	100	115	122	132	145	167,5	184,5	226	226	245	275
~Kg	1,9	3	3,5	4,7	7,4	11,3	15,3	24,5	38,5	54,2	90,2

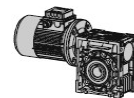
Hmotnosť prevodovky je bez motora

**Rozmery krytky hriadeľa**

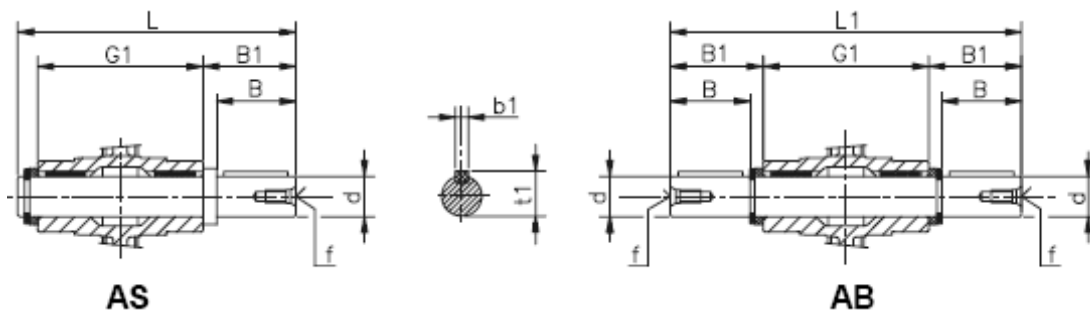


	N2
30	42
40	50
50	57,5
63	68,5
75	73,5
90	85,5
105	94
110	94
130	102
150	117





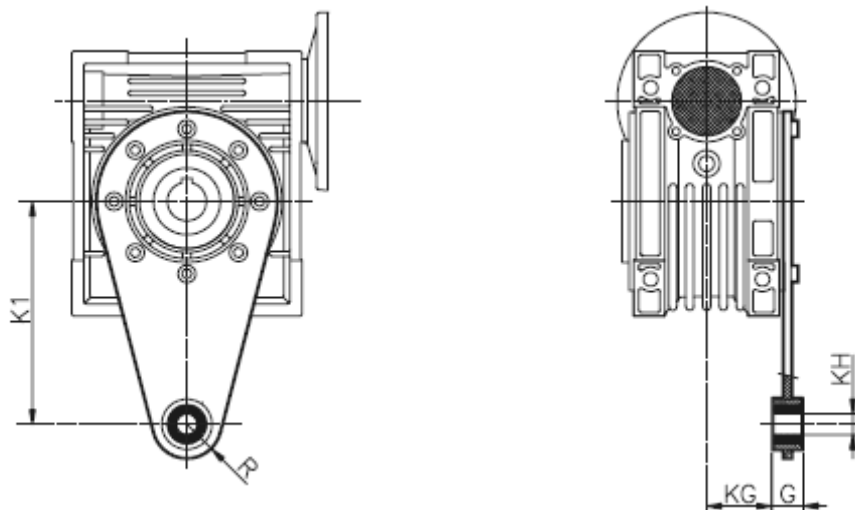
## Rozmery výstupných hriadeľov



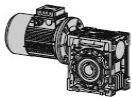
	d	B	B1	G1	L	L1	f	b1	t1
25	11g6 (9)	23 (25)	25,5 (30)	50	81 (85,5)	101	-	4 (3)	12,5 (10,2)
30	14 h6	30	32,5	63	102	128	M6	5	16
40	18 h6	40	43	78	128	164	M6	6	20,5
50	25 h6	50	53,5	92	153	199	M10	8	28
63	25 h6	50	53,5	112	173	219	M10	8	28
75	28 h6	60	63,5	120	192	247	M10	8	31
90	35 h6	80	84,5	140	234	309	M12	10	38
105	42 h6	80	84,5	155	249	324	M16	12	45
110	42 h6	80	84,5	155	249	324	M16	12	45
130	45 h6	80	85	170	265	340	M16	14	48,5
150	50 h6	82	87	200	297	374	M16	14	53,5

(...) na prianie zákazníka

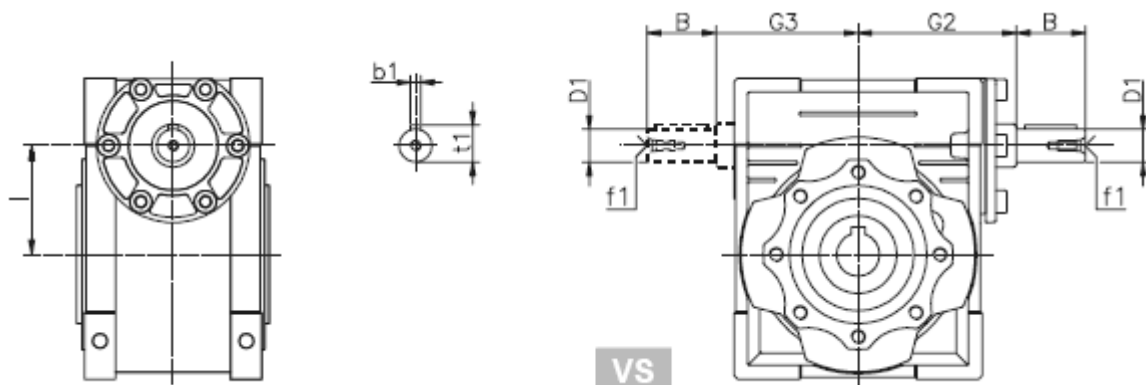
## Rozmery momentových zachytávačov



	K1	G	KG	KH	R
25	70	14	17,5	8	15
30	85	14	24	8	15
40	100	14	31,5	10	18
50	100	14	38,5	10	18
63	150	14	49	10	18
75	200	25	47,5	20	30
90	200	25	57,5	20	30
105	250	30	62	25	35
110	250	30	62	25	35
130	250	30	69	25	35
150	250	30	84	25	35



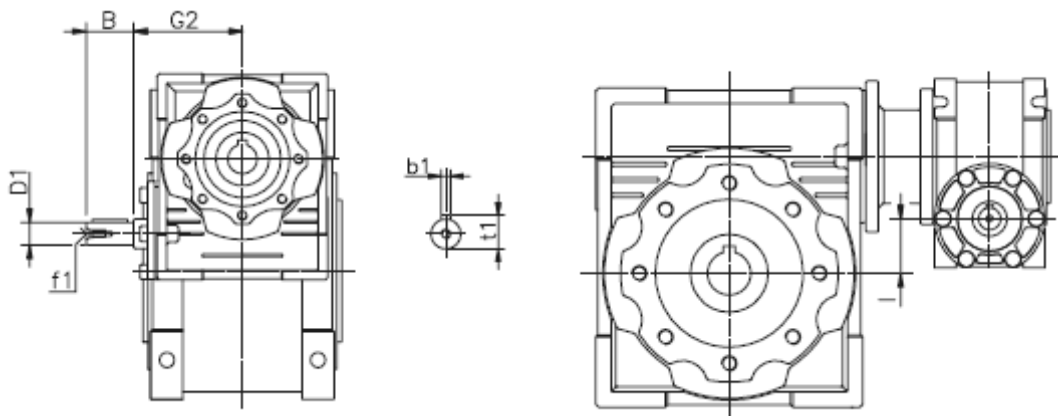
### Rozmery prevodoviek NRV



NRV	30	40	50	63	75	90	105	110	130	150
B	20	23	30	40	50	50	60	60	80	80
D1	9j6	11 j6	14J6	19J6	24 j6	24 j6	28 j6	28 j6	30 j6	35 j6
G2	51	60	74	90	105	125	142	142	162	195
G3	45	53	64	75	90	108	135	135	155	175
l	30	40	50	63	75	90	110	110	130	150
b1	3	4	5	6	8	8	8	8	8	10
f1	-	-	M6	M6	M8	M8	M10	M10	M10	M12
t1	10,2	12,5	16	21,5	27	27	31	31	33	38

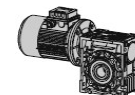
Nezadané rozmery pozri pri príslušnej prevodovke NMRV

### Rozmery prevodoviek NRV + NMRV

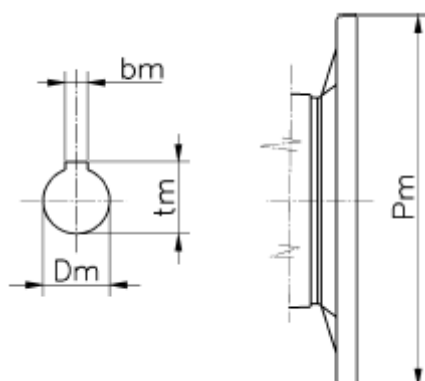


NRV-NMRV	030-040	030-050	030-063	040-075	040-090	050-105	050-110	063-130	063-150
B	20	20	20	23	23	30	30	40	40
D1	9j6	9j6	9j6	11 j6	11 j6	14 j6	14J6	19 j6	19 j6
G2	51	51	51	60	60	74	74	90	90
l	10	20	33	35	50	60	60	67	87
b1	3	3	3	4	4	5	5	6	6
f1	-	-	-	-	-	M6	M6	M6	M6
t1	10,2	10,2	10,2	12,5	12,5	16	16	21,5	21,5

Nezadané rozmery pozri pri príslušnej prevodovke NMRV

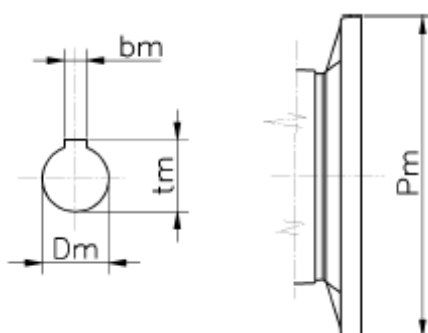


## Rozmery motorových prírub B5

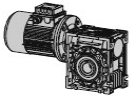


B5	IEC										
	56	63	71	80	90	100	112	132	160	180	200
Pm	120	140	160	200	200	250	250	300	350	350	400
Dm	9	11	14	19	24	28	28	38	42	48	55
bm	3	4	5	6	8	8	8	10	12	14	16
tm	10,4	12,8	16,3	21,8	27,3	31,3	31,3	41,3	45,3	51,8	59,3

## Rozmery motorových prírub B5



B14	IEC								
	56	63	71	80	90	100	112	132	
Pm	80	90	105	120	140	160	160	200	
Dm	9	11	14	19	24	28	28	38	
bm	3	4	5	6	8	8	8	10	
tm	10,4	12,8	16,3	21,8	27,3	31,3	31,3	41,3	



# Prevodovky NMRV s integrovanou bezpečnostnou spojkou

Bezpečnostná spojka ponorená v oleji môže byť súčasťou prevodoviek veľkosti 050,063,075,090. Slúži na ochranu prevodovky pred momentovým preťažením zo strany stroja. Zabraňuje spätnému chodu závitovkového kolesa vplyvom momentu zotrvačnosti záťaže.

**Vlastnosti**

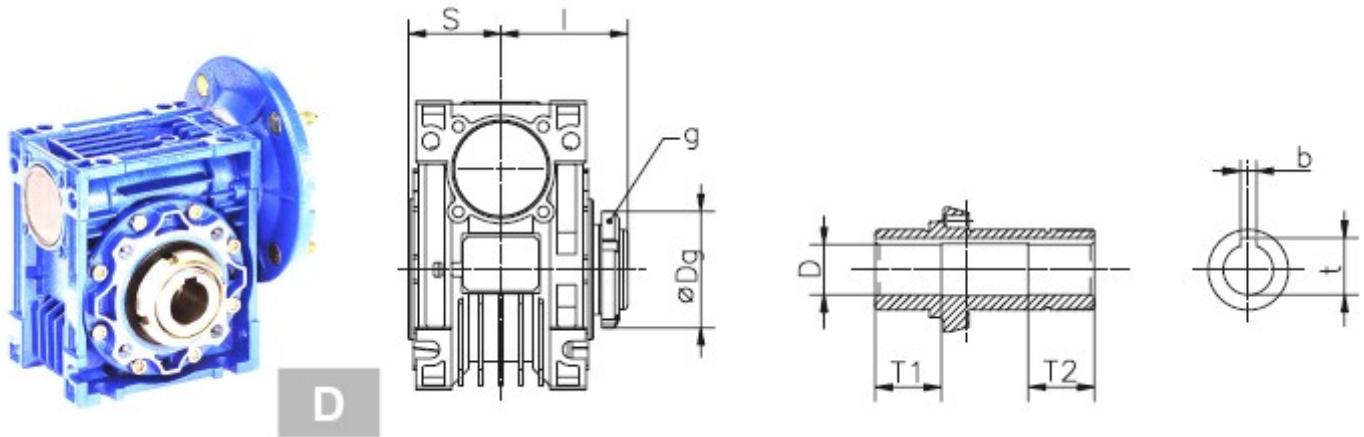
- rovnaký rozmer ako štandardná prevodovka
- rovnaké upevnenie prevodovky
- dutý hriadeľ bez zmeny priemeru voči normalizovanému vyhotoveniu
- ľahko nastaviteľný krútiaci moment maticou na vonkajšej strane prevodovky
- údržba klznej spojky nie je potrebná.
- nezmenená funkčnosť voči štandardnému vyhotoveniu.

**Nastavenie krútiaceho momentu:**

Z výroby je moment bezpečnostnej spojky nastavený na približne 80% katalógového údaja prevodovky. Nakoľko sa jedná o prenos trením, môžu hodnoty ovplyvniť rôzne faktory:

- teplota, zábeh častí prevodovky, chvenie atď .

Vzhľadom k tomu odporúčame dostaviť nastavovacou maticou spojku priamo na stroji podľa skutočnej potreby technológie.



	50	63	75	90
l	63,5	74	78,5	89,5
s	46	56	60	70
Dg	56	62	68	80
g	M40x1,5	M45x1,5	M50x1,5	M60x2
b	8	8	8	10
t	28,3	28,3	31,3	38,3
D	25	25	28	35
T1	33	37	40	45
T2	33	37	40	45