

SIEMENS



SINAMICS V20

Cenovo výhodný, spoľahlivý a jednoduchý menič
pre základné aplikácie

siemens.com/sinamics-v20

Answers for industry.

SINAMICS V20

Perfektné riešenie pre jednoduché aplikácie

SINAMICS V20, univerzálny menič pre jednoduché požiadavky

V súčasnosti pri zvýšenom počte aplikácií v strojnej konštrukcii a výrobných prevádzkach je často požadované tiež individuálne riešenie jednoduchých pohybových sekvencií s nižšími požiadavkami.

Týmto kompaktným jednoduchým meničom SINAMICS V20 ponúka Siemens jednoduché a cenovo výhodné riešenie pre uvedené typy aplikácií. SINAMICS V20 má krátky čas oživenia, je jednoduchý pre prevádzku, robustný a cenovo výhodný.

Pri štyroch rozmerových veľkostiach zastrešuje výkonový rozsah od 0.12 kW do 15 kW (1/6 hp do 20 hp).

Minimalizácia vašich nákladov

Náklady na inžiniering, oživenie a prevádzku musia byť udržané na najnižšej možnej úrovni. Správnu odpoveď na tieto požiadavky vám dáva SINAMICS V20. Pre zvýšenie energetickej účinnosti je menič vybavený riadením pre dosiahnutie optimálnej spotreby energie prostredníctvom redukcie magnetického toku motora. Navyše zobrazuje skutočnú spotrebu energie a má integrované funkcie pre energetické úspory. To všetko umožňuje radikálne redukovat' spotrebu.

Základné vlastnosti

Jednoduchá inštalácia

- Montáž na stenu alebo do rozvádzača – v oboch prípadoch možná montáž bez odstupov
- USS a Modbus RTU na svorkách
- Integrovaný brzdný tranzistor pre 7.5 kW až 15 kW (od 10 hp do 20 hp)

Jednoduché použitie

- Nahrávanie parametrov bez napájania
- Integrované aplikačné a zapojovacie makrá
- Režim „Udržania v chode“ pre nepretržitú prevádzku
- Široký napätový rozsah, prepracovaný chladiaci koncept a lakované dosky zvyšujú odolnosť

Jednoduchá úspora

- ECO režim pre U/f, U2/f
- Režim hibernácie
- DC prepojenie

Výkonový rozsah 0.12 kW až 15 kW
(1/6 hp až 20 hp)

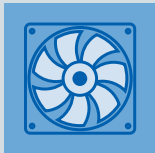
Napätový rozsah 1AC 200 V ... 240 V (+/-10 %)
3AC 380 V ... 480 V (+10 % / -15 %)

Riadiace režimy U/f U2/f FCC U/f viacbodový



Typické aplikácie

Čerpanie, ventilácia a kompresia



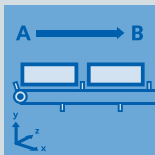
- Odstredivé čerpadlá
- Radiálne/axiálne ventilátory
- Kompresory

Prídavné výhody:

- Vysoká disponibilita vďaka automatickému reštartu a letnému reštartu po výpadku napájania
- Detekcia pretrhnutia remeňa monitorovaním záťažného momentu
- Ochrana čerpadla proti kavitácii
- Kladivový štart a režimy odblokovania pre zanesené čerpadlá
- PID regulátor pre procesné veličiny (napr. teplota, tlak, hladina, prietok)
- Automatické ladenie PID pre optimalizáciu parametrov regulátora
- Hibernačný režim zastavuje motor pri malých požiadavkách
- Kaskádne riadenie motorov rozširuje rozsah prietoku doplnením o dva motory spúšťané napriamo (kaskáda)
- Ochrana proti námraze a kondenzácii odstraňuje vlhkosť v motoroch pri extrémnych podmienkach okolia



Dopravné systémy



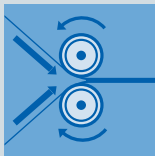
- Pásové dopravníky
- Valčekové dopravníky
- Reťazové dopravníky

Prídavné výhody:

- Ľahké, beztrhové zrýchlenie redukuje záťaž na prevodovky, ložiská, bubny a valčeky
- Supermomentový štart pre dopravníky s vysokým momentom
- Dynamické správanie použitím brzdného odporu alebo DC brzdiením
- Priame riadenie mechanickej prídržnej brzdy
- Detekcia pretrhnutia remeňa monitorovaním záťažného momentu



Procesné pohony



- Jednoosové pohony v procese výroby, napr. mlyny, mixéry, miešače, drviče, vibrátory, odstredivky
- Hlavné pohony v strojoch s mechanicky spojenými osami napr. kruhové spriadacie stroje, opleťacie stroje pre textil, laná a vodiče

Prídavné výhody:

- Ochrana proti námraze a kondenzácii odstraňuje vlhkosť v motoroch pri extrémnych podmienkach okolia
- Vyššia produktivita a nepretržitá produkcia vďaka režimu udržania v chode
- Výmena regeneratívnej energie cez jednosmerné medziobvody
- Supermomentový štart pre stroje s vysokým štartovacím momentom



Jednoduchá inštalácia



Inštalácia		
<p>Tesná bočná montáž</p> <p>Medzery nie sú potrebné</p> <p>Montáž na stenu</p> <p>Chladenie</p> <p>Montáž cez skriňu</p> <p>Chladenie</p>	<p>SINAMICS V20 vlastnosti</p> <p>Kompaktná konštrukcia, tesná montáž a flexibilná inštalácia pre nástennú aj vstavanú montáž.</p> <p>Možná činnosť bez prídavných optických modulov.</p>	<p>Vaše výhody</p> <ul style="list-style-type: none"> • Kompaktná inštalácia umožňuje použitie menších rozvádzačov • Montáž cez stenu umožňuje jednoduchšie chladenie skrine • Možnosť činnosti mimo skrine bez ďalších opcí • Základné oprátorské činnosti cez zabudovaný BOP (Basic Operator Panel)

Komunikácia		
<p>Siemens produkty</p> <p>Št.knižnica</p> <p>USS</p> <p>SINAMICS V20</p> <p>Iné produkty</p> <p>Modbus</p> <p>SINAMICS V20</p>	<p>SINAMICS V20 vlastnosti</p> <p>Komunikačný port je na svorkách. Prednastavené parametre pre USS a Modbus RTU sú definované v pripojovacom makre.</p>	<p>Vaše výhody</p> <ul style="list-style-type: none"> • Jednoduchá integrácia do existujúcich systémov • Jednoduchá integrácia do mikro automatizačných systémov • Jednoduchšie oživenie cez štandardné knižnice a pripojovacie makrá

Brzdny modul		
<p>SINAMICS V20</p> <p>Motor</p> <p>Brzdny modul</p> <p>Odpor</p> <p>f</p> <p>t</p>	<p>SINAMICS V20 vlastnosti</p> <p>Dynamická energia je rozptýlená ako teplo v brzdnom odpore s nastaviateľným zátťažným cyklom medzi 5 % a 100 %.</p>	<p>Vaše výhody</p> <ul style="list-style-type: none"> • Možné použitie dynamického brzdzenia pre zvýšenie brzdnej výkonnosti • Meniče ≥ 7.5 kW majú integrovaný brzdny modul. V tomto prípade brzdny odpor môže byť priamo pripojený.

Jednoduché použitie

Klonovanie parametrov		
	SINAMICS V20 vlastnosti	Vaše výhody
<p>Čítanie parametrov</p> <p>Oživenie Kopírovanie konfigurácie</p>	<p>Nastavenie parametrov je možné jednoducho prenášať z meniča na menič použitím BOP (Basic Operator Panel) rozhrania – alebo bez napájania použitím parameter loadera.</p>	<ul style="list-style-type: none"> • Menšie potreba technickej podpory • Krátke časy oživenia • Produkt je dodaný zákazníkovi už prednastavený

Makro prístup		
	SINAMICS V20 vlastnosti	Vaše výhody
<p>Ventilátor Makro SINAMICS V20</p>	<p>Pripojovacie a aplikačné makrá pre zjednodušenie konfigurácie I/O a vytvorenie vhodného nastavenia.</p>	<ul style="list-style-type: none"> • Kratšie časy na školenia a oživenie • Integrované a optimalizované aplikačné nastavenia • Pripojovacie a aplikačné makro môže byť jednoducho zvolené namiesto konfigurácie dlhého komplikovaného zoznamu parametrov • Eliminácia porúch spôsobených nesprávnou parametrizáciou

Režim udržania v chode		
	SINAMICS V20 vlastnosti	Vaše výhody
<p>SINAMICS V20 Motor</p>	<p>Funkcia zabezpečuje vyššiu produktivitu vo výrobe automatickou adaptáciou v prípade nestabilného napájania.</p>	<ul style="list-style-type: none"> • Stabilná činnosť pri obtiažnych sieťových podmienkach • Vyššia produktivita vďaka prevencii prerušenia výrobného procesu • Adaptácia na aplikačne-relevantné reakcie cez flexibilnú definíciu pre poruchy/alarmy

Robustnosť		
	SINAMICS V20 vlastnosti	Vaše výhody
<p>SINAMICS V20 Motor</p>	<p>Širší napäťový rozsah, lepší chladiaci koncept a lakované moduly zvyšujú odolnosť meniča v ťažkých podmienkach okolia.</p>	<ul style="list-style-type: none"> • Možná činnosť pri kolísaní sieťového napätia • Spoľahlivá činnosť pri sieťových napätiach: <ul style="list-style-type: none"> – 1AC 200 V ... 240 V (–10 % / +10 %) – 3AC 380 V ... 480 V (–15 % / +10 %) • Prevádzka pri teplote okolia do 60 °C

Jednoduchý pre úspory



Redukcia spotreby energie počas chodu		
	SINAMICS V20 vlastnosti	Vaše výhody
<p>až do 60% úspory energie *</p>	<p>Integrovaný ECO režim pre U/f a U2/f automaticky prispôbuje mag. tok pre šetrenie energie. Spotreba energie môže byť zobrazená v kWh, CO2 alebo v lokálnej mene.</p>	<ul style="list-style-type: none"> • Energetické úspory počas malodynamických záťažných cyklov • Pri zmene žiadanej hodnoty je ECO režim automaticky deaktivovaný • Ukazuje spotrebiteľovi, koľko energie bolo ušetrené

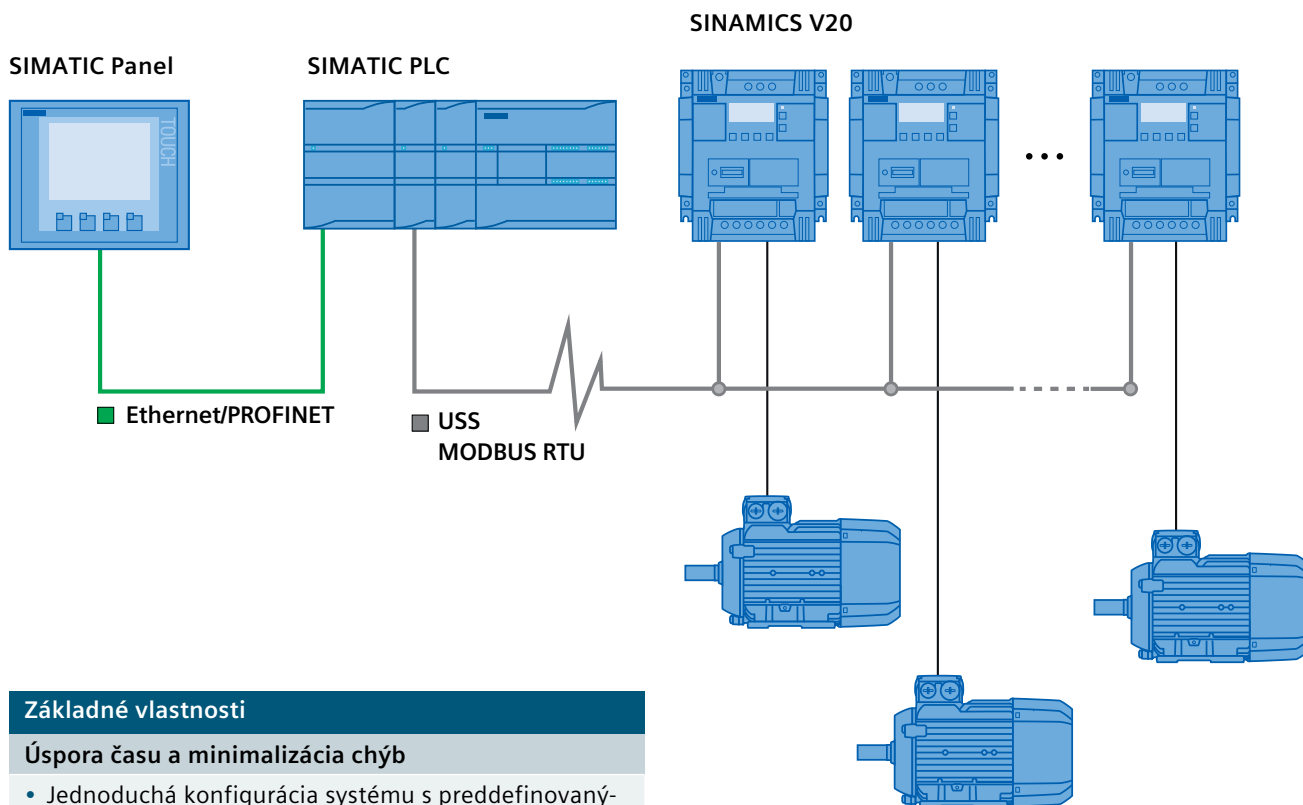
Redukcia spotreby počas chodu – DC prepojenie		
	SINAMICS V20 vlastnosti	Vaše výhody
	<p>Aplikácie s meničmi SINAMICS V20 s rovnakým výkonom môžu používať spoločne medziobvody pre znovuvyužitie regeneratívnej energie.</p>	<ul style="list-style-type: none"> • Generovanie a úspora energie v aplikáciách so spriahnutými motormi • Identické meniče môžu optimálne deliť zdroje • Redukcia potreby dynamického brzdenia a externých komponentov

Redukcia spotreby počas standby – hibernačný režim		
	SINAMICS V20 vlastnosti	Vaše výhody
	<p>Menič a motor sú v chode iba ak to prevádzka vyžaduje. Hibernačný režim je aktivovaný automaticky ak požiadavka rýchlosti alebo hodnota spätnej väzby snímača klesne pod špecifikovanú hodnotu.</p>	<ul style="list-style-type: none"> • Smart hibernácia šetrí energiu • Predĺžená životnosť motora • Redukované opotrebovanie čerpadla pri malých otáčkach • Kratší čas programovania PLC pre aplikácie čerpadiel/ventilátorov

* Závislé od aplikácie a typu stroja.

Jednoduchý pre automatizačný systém

Kombinácia SIMATIC PLC so SINAMICS V20



Základné vlastnosti

Úspora času a minimalizácia chýb

- Jednoduchá konfigurácia systému s preddefinovanými makrami v meniči a prednastavenými Totally Integrated Automation Portal funkčnými blokmi pre rýchle pripojenie ku SIMATIC S7-1200**
- Jeden kábel pre pripojenie SINAMICS V20 cez USS alebo MODBUS RTU
- Integrované komunikačné rozhranie

** Aplikačné príklady s funkčnými blokmi môžu byť stiahnuté zo stránky centrálnej podpory:
<http://support.automation.siemens.com/WW/view/en/63696870>



Industry Services

Vaše stroje a zariadenia môžu robiť viac

Siemens celosvetovo podporuje svojich zákazníkov službami pre produkty, systémy a aplikácie počas celého životného cyklu strojov a zariadení. Výhoda pre zákazníka nie je len v prepracovanej servisnej podpore, ale tiež v našich skúsenostiach v technológiách a produktoch, ako aj v kompetencii Siemens expertov.

So servisom orientovaným na produkt je ťažisko dané na maximálnu prevádzkyschopnosť strojov a zariadení. Kľúčovým je tu expertná konzultácia a podpora priamo od výrobcu pohonnej a automatizačnej techniky.

Optimalizované využitie skrátením prestojov a znovuvyužitím energie. Výsledkom je vyššia produktivita, flexibilita a účinnosť pri nižších celkových nákladoch.

Objavte výhody portfólia Industry Services na siemens.com/industry-services



SINAMICS V20 servis

SINAMICS V20 servis je integrovaný v našom etablovanom globálnom modeli.

- Global hotline support
- Prepracovaná servisná sieť oprávarenských špecialistov
- Multijazyčný web support a FAQs

Online Support

Prepracovaná online informačná platforma vás podporí vo všetkých aspektoch service & support kedykoľvek a z ktoréhokoľvek miesta na svete.

siemens.com/automation/service&support

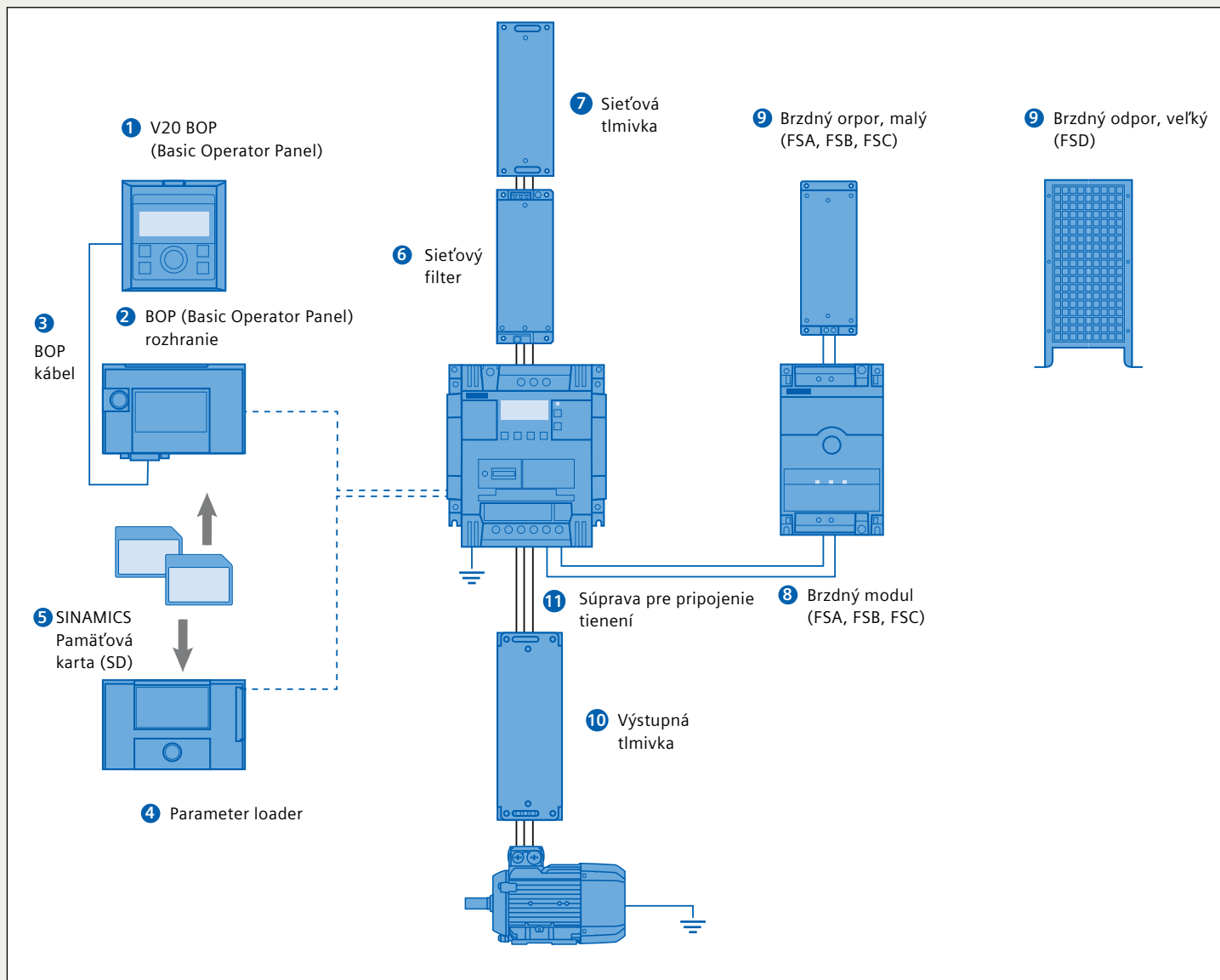
Technická podpora

Expertné poradenstvo na technické otázky so širokým rozsahom služieb pre naše produkty a systémy.

Krajina	Hotline
China	+86 400 810 4288
Germany	+49 911 895 7222
India	+91 22 2760 0150
USA	+1 423 262 5710 / +1 800 333 7421
Ďalšie servisné kontaktné informácie: Support contacts siemens.com/automation/support-request	

Úplný rozsah opcí

Všetko čo potrebujete...



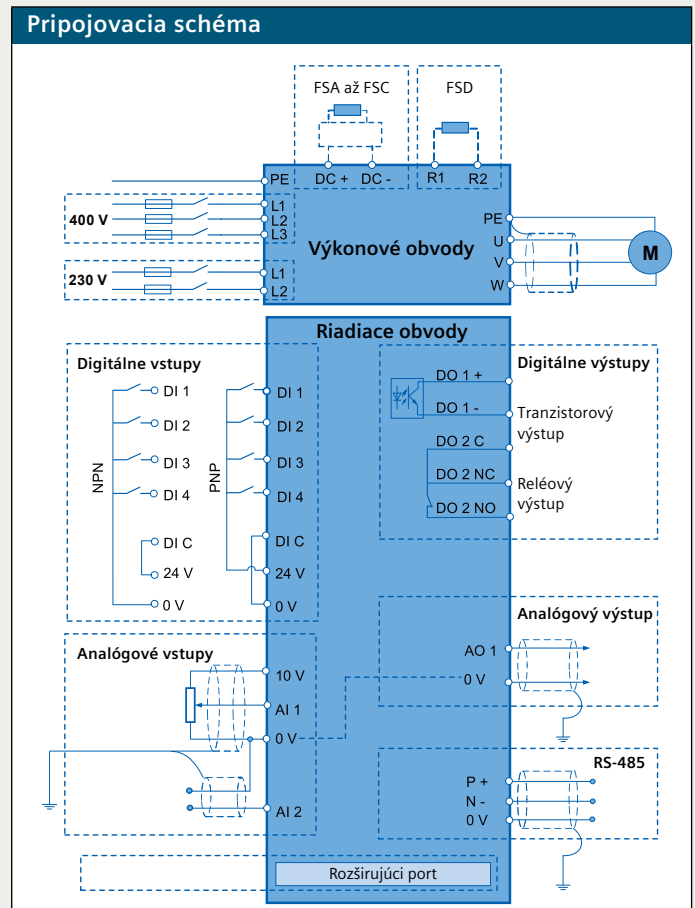
Opcie		
1	V20 BOP	Rovnaká funkcia ako vstavaný (Basic Operator Panel), ale s možnosťou externej montáže. Veľičiny a žiadané hodnoty sú modifikované rotačným ovládačom.
2	BOP rozhranie	<ul style="list-style-type: none"> • Prepojenie meniča a BOP • Integrovaný slot pre SD/MMC kartu pre klonovanie parametrov
3	BOP kábel	3 m kábel s konektormi
4	Parameter loader	Až do 100 parametrových sád môže byť zapísaných na pamäťovú kartu z meniča, alebo nahratých z karty do meniča a to aj bez pripojenia meniča na sieť..
5	SINAMICS Memory Card (SD)	Pamäťová karta
6	Sieťový filter	<ul style="list-style-type: none"> • Vylepšené vlastnosti EMC • Dlhšie motorové káble pre veľkosť FSA

Opcie		
7	Sieťová tlmivka	<ul style="list-style-type: none"> • Redukuje vyššie harmonické • Vylepšuje výkonový faktor • Je doporučená ak vstupný prúd je vyšší ako menovitý prúd meniča (efektívna hodnota)
8	Brzdny modul	<ul style="list-style-type: none"> • Skracuje dobový čas • Vhodný pre 1AC 230 V aj 3AC 400 V • Prispôsobiteľný záťažný cyklus od 5 % do 100 % • Veľkosť FSD má integrovanú brzdnu jednotku
9	Brzdny odpor	<ul style="list-style-type: none"> • Rozptyľuje regeneratívnu energiu ako teplo • 5 % záťažný cyklus je prednastavený
10	Výstupná tlmivka	Dlhšie motorové káble: <ul style="list-style-type: none"> • 3AC 400 V tienené a netienené káble: 150 m • 1AC 230 V tienené a netienené káble: 200 m
11	Súprava pre pripojenie tienení	<ul style="list-style-type: none"> • Pripojenie tienení • Strain relief

Technické dáta

Výkon a riadenie	
Napätie	1AC 230 V: 1AC 200 V ... 240 V (-10 % ... + 10 %) 3AC 400 V: 3AC 380 V ... 480 V (-15 % ... + 10 %)
Maximálne výstupné napätie	1AC 230 V: 240 V 3AC 400 V: 480 V
Napájacia frekvencia	50/60 Hz
Typy siete	TN, TT, IT, TT earthed line
Výkonový rozsah	1AC 230 V 0.12 ... 3.0 kW (1/6 ... 4 hp) 3AC 400 V 0.37 ... 15.0 kW (1/2 ... 20 hp)
cos ϕ / Výkonový faktor	$\geq 0.95 / 0.72$
Preťaženie	150 % menovitého výstupného prúdu počas 60 s, s cyklom 300 s
Výstupná frekvencia	0 ... 599 Hz rozlíšenie: 0.01 Hz
Účinnosť	98 %
Riadiace režimy	U/f režimy: lineárna U/f, kvadratická U/f, multibodová U/f Flux current control režim: FCC
Normy	
Normy	CE, cULus, C-tick, KC
EMC normy, Vyžarované emisie a vodivé emisie	EN61800-3 category C2, 1st environment (verejné prostredie): • 1AC 230 V s integrovaným filtrom, tienené káble ≤ 25 m (FSA ≤ 10 m *) • 3AC 400 V bez integrovaného filtra s externým filtrom, tienené káble ≤ 25 m EN61800-3 category C3, 2nd environment (priemyselné prostredie): • 3AC 400 V s integrovaným filtrom, tienené káble ≤ 25 m (FSA ≤ 10 m *)
Vlastnosti	
Úspory energie	<ul style="list-style-type: none"> ECO režim Hibernačný režim Monitoring spotreby energie
Jednoduchý na použitie	<ul style="list-style-type: none"> Pripojovacie a aplikačné makrá Klonovanie parametrov Režim udržania v chode USS/MODBUS RTU komunikácia Zákaznícke prednastavené hodnoty Automatický reštart Letný štart Riadenie napätia medziobvodu lmax riadenie
Aplikácie	<ul style="list-style-type: none"> PID regulátor BICO funkcie Kladivový štart Režim supermomentu Režim čistenia čerpadla Kaskádne riadenie Flexibilný boost Wobble funkcia Kompenzácia skľžu Duálna rampa Nastaviteľná PWM modulácia
Ochraný	<ul style="list-style-type: none"> Ochrana proti námraze Ochrana proti kondenzácii Kavitačná ochrana Kinetické zálohovanie Detekcia poruchy záťaže
Signálové vstupy a výstupy	
Analogové vstupy	AI1: režim bipolárneho prúdu / napätia AI2: režim unipolárneho prúdu / napätia Možnosť použitia ako digitálnych vstupov
Analogové výstupy	AO1: 0 ... 20 mA

Digitálne vstupy	DI1–DI4, opticky izolované PNP/NPN voliteľne po svorkách
Digitálne výstupy	DO1: tranzistorový výstup DO2: reléový výstup – 250 V AC 0.5 A s odporovou záťažou – 30 V DC 0.5 A s odporovou záťažou



Montáž a prostredie	
Krytie	IP20
Montáž	Nástenná montáž, tesná bočná montáž, montáž cez rozvádzač pre FSB, C a D
Chladenie	<ul style="list-style-type: none"> FSA do 0.75 kW: konvenčné chladenie FSA, FSB, FSC, FSD: chladenie chladičov výkonovej elektroniky externým ventilátorom
Teplota okolia	Počas prevádzky • 0 ... 60 °C (32 ... 140 °F) • 40 ... 60 °C (104 ... 140 °F) s redukciou Skladovanie • -40 ... 70 °C (-40 ... 158 °F)
Relatívna vlhkosť	95 % (bez kondenzácie)
Nadmorská výška	<ul style="list-style-type: none"> Do 4000 m n. m. 1000 ... 4000 m: redukcia výstupného prúdu 2000 ... 4000 m: redukcia vstupného napätia
Dĺžka motorového kábla	<ul style="list-style-type: none"> Netienený kábel: 50 m Tienený kábel: 25 m Dlhšie motorové káble možné s výstupnou tlmivkou (viď opcie)
Dynamické brzdenie	Opčný modul pre FSA, FSB a FSC; integrovaný pre FSD

Rozmery

1AC 230 V opcie

Výkon kW 1AC 230 V	FS	Brzdné odpory				Sieťové tlmivky				Výstupné tlmivky				Brzdný modul				EMC filter			
		Š	V	H	m	Š	V	H	m	Š	V	H	m	Š	V	H	m	Š	V	H	m
0,12	A	72	230	43,5	1	75,5	200	50	1,4	75	200	50	1,3	90	150	88	0,71	73	200	43,5	0,5
0,25																					
0,37																					
0,55																					
0,75																					
1,1	B	149	239		1,6	150	213		2,2	150	213	80	4,1					149	213	50,5	1
1,5																					
2,2	C	185	285	150	3,8	185	245		5,1	185	245		6,6								
3																					

3AC 400 V opcie

Výkon kW 3AC 400 V	FS	Brzdné odpory				Sieťové tlmivky				Výstupné tlmivky				Brzdný modul				EMC filter			
		Š	V	H	m	Š	V	H	m	Š	V	H	m	Š	V	H	m	Š	V	H	m
0,37	A	72	230	43,5	1	125	120	71	1,1	75,5	200	110	2	90	150	80	0,71	73	202	65	1,75
0,55																					
0,75																					
1,1																					
1,5																					
2,2	B	149	239	43,5	1,6	125	140	71	2,1	150	213	70	3,4								
3																					
4	C	185	285	150	3,8	125	145	91	2,95	150	213	80	5,6								
5,5																					
7,5																					
11																					
15	D	270	515	175	7,4	190	220	91	7,8					integrovaný				140	359	95	7,3

FS = veľkosť, m = hmotnosť v kg, Š = šírka v mm, V = výška v mm, H = hĺbka v mm

Jednoduchý výber cez DT Configurator

DT Configurator vás podporuje vo:

- Výbere meniča podľa aplikácie
- Následnom objednanom procese

DT Configurator vám dáva:

- Menič optimálne navrhnutý vašim požiadavkám
- 2D/3D modely
- Návod na obsluhu
- Dátové listy

Vybrané komponenty je možné priamo objednať cez Industry Mall – Siemens internetový obchod – bez duplicitných položiek.

Pre vyvarovanie sa chybám v objednávke je objednacie číslo kontrolované na korektnosť.

siemens.com/dt-configurator



Objednacie údaje

1AC 230 V

Menovité údaje			Objednacie číslo			
Výkon kW	Výkon hp	Ivýt A		Vent.	Veľkosť	
0.12	1/6	0.9	6SL3210-5BB11-2	V0	–	FSA
0.25	1/3	1,7	6SL3210-5BB12-5	V0	–	
0.37	1/2	2.3	6SL3210-5BB13-7	V0	–	
0,55	3/4	3.2	6SL3210-5BB15-5	V0	–	
0,75	3/4	3.9	6SL3210-5BB17-5	V0	–	
0,75	1	4.2	6SL3210-5BB18-0	V0	1	
1,1	1-1/2	6	6SL3210-5BB21-1	V0	1	FSB
1,5	2	7.8	6SL3210-5BB21-5	V0	1	
2,2	3	11	6SL3210-5BB22-2	V0	1	FSC
3	4	13.6	6SL3210-5BB23-0	V0	1	

Náhradné diely

Veľkosť	Objednacie číslo
Náhradný ventilátor	
FSA	6SL3200-0UF01-0AA0
FSB	6SL3200-0UF02-0AA0
FSC	6SL3200-0UF03-0AA0
FSD	6SL3200-0UF04-0AA0

EMC normy

S integrovaným sieťovým filtrom kategórie C2	A
Bez filtra	U

3AC 400 V

Menovité údaje				Objednacie číslo			
Výkon kW	Výkon hp	Ivýt 400 V A	Ivýt 480 V A		Ventilátory	Veľkosť	
0.37	1/2	1,3	1,3	6SL3210-5BE13-7	V0	–	FSA
0,55	3/4	1,7	1,7	6SL3210-5BE15-5	V0	–	
0,75	1	2,2	2,2	6SL3210-5BE17-5	V0	–	
1,1	1-1/2	3,1	3,1	6SL3210-5BE21-1	V0	1	
1,5	2	4,1	4,1	6SL3210-5BE21-5	V0	1	
2,2	3	5,6	4.8	6SL3210-5BE22-2	V0	1	
3	4	7,3	7,3	6SL3210-5BE23-0	V0	1	FSB
4	5	8,8	8,24	6SL3210-5BE24-0	V0	1	
5,5	7-1/2	12,5	11	6SL3210-5BE25-5	V0	1	FSC
7,5	10	16,5	16,5	6SL3210-5BE27-5	V0	2	
11	15	25	21	6SL3210-5BE31-1	V0	2	FSD
15	20	31	31	6SL3210-5BE31-5	V0	2	

Príslušenstvo

Názov	Objednacie číslo
Parameter loader	6SL3255-0VE00-0UA0
BOP (Basic Operator Panel) rozhranie	6SL3255-0VA00-2AA0
Brzdny modul 1AC 230 V: 8 A 3AC 400 V: 7 A	6SL3201-2AD20-8VA0
V20 BOP (Basic Operator Panel)	6SL3255-0VA00-4BA0
BOP kábel 3 m vrátane 4 skrutiiek	6SL3256-0VP00-0VA0
SINAMICS pamäťová karta (SD)	6SL3054-4AG00-2AA0
RS485 Terminators (obsah 50 kusov)	6SL3255-0VC00-0HA0
SINAMICS V20 demonštračný kufor	6AG1067-2AA00-0AB6

1AC 230 V opcie

FS	Výkon kW 1AC 230 V	Brzdny odpor 6SE6400-...	Sieťová tlmivka 6SE6400-...	Výstupná tlmivka 6SE6400-...	Súprava na uchytenie 6SL3266-...	Sieťový filter* 6SE6400-...
A	0,12	4BC05-0AA0	3CC00-4AB3	3TC00-4AD3	1AA00-0VA0	2FLO1-0AB0
	0,25					
	0,37					
	0,55					
	0,75					
B	1,1	4BC11-2BA0	3CC02-6BB3	3TC01-0BD3	1AB00-0VA0	–
	1,5					
C	2,2	4BC12-5CA0	3CC03-5CB3	3TC03-2CD3	1AC00-0VA0	–
	3					

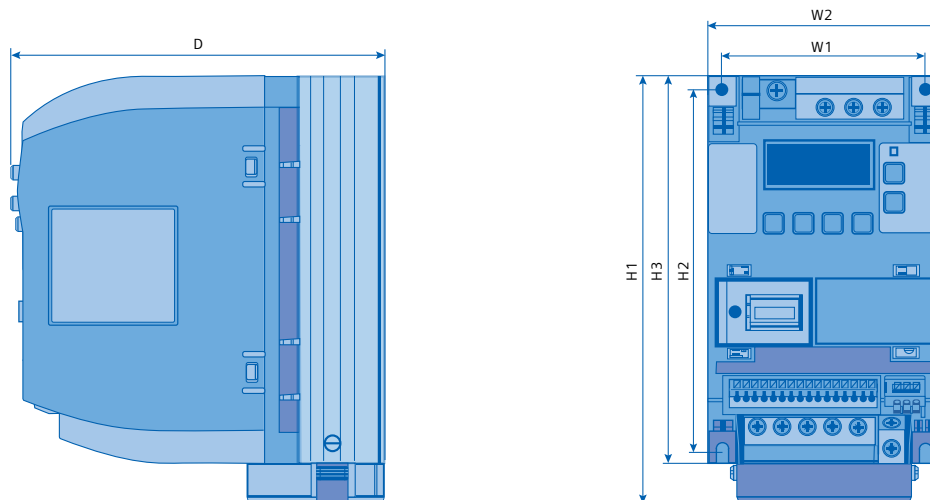
3AC 400 V opcie

FS	Výkon kW 3AC 400 V	Brzdny odpor 6SE6400-...	Sieťová tlmivka 6SL3203-...	Výstupná tlmivka 6SE6400-...	Súprava na uchytenie 6SL3266-...	Sieťový filter* 6SL3203-...
A	0.37	4BD11-0AA0	0CE13-2AA0	3TC00-4AD2	1AA00-0VA0	0BE17-7BA0
	0,55					
	0,75					
	1,1					
	1,5					
	2,2					
B	3	4BD12-0BA0	0CE21-0AA0	3TC01-0BD3	1AB00-0VA0	0BE21-8BA0
	4					
C	5,5	4BD16-5CA0	0CE21-8AA0	3TC03-2CD3	1AC00-0VA0	0BE23-8BA0
	7,5					
D	11	4BD21-2DA0	0CE23-8AA0	–	1AD00-0VA0	–
	15					

*vid' špecifikáciu EMC noriem, strana 10

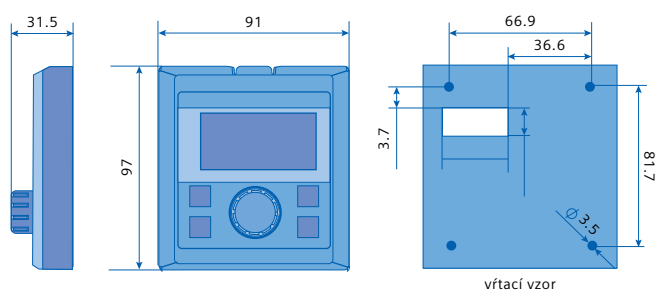
Rozmery

SINAMICS V20

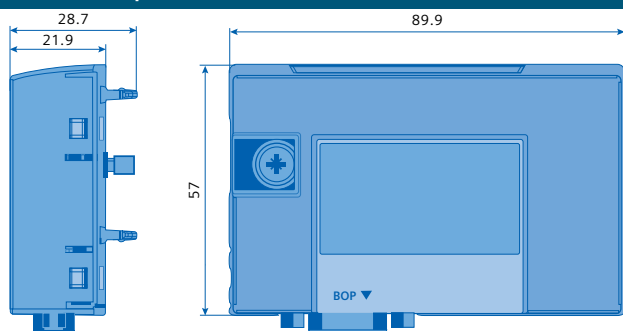


Veľkosť	Šírka (mm)		Výška (mm)			Hĺbka (mm)	Hmotnosť (kg)
	Š1	Š2	V1	V2	V3	H	m približne
FSA bez ventilátora	79	90	–	140	150	145.5	1
FSA	79	90	166	140	150	145.5	1.05
FSB	127	140	160	135	–	164.5	1.8
FSC	170	184	182	140	–	169	2.6
FSD	223	240	206.5	166	–	172.5	4.3

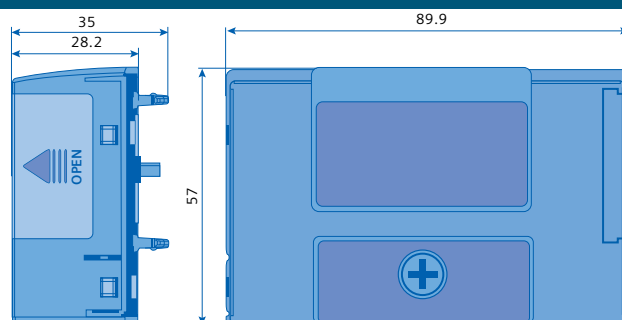
V20 BOP (Basic Operator Panel)



BOP (Basic Operator Panel) rozhranie



Parameter loader



Partner vo vašom okolí:

[siemens.com/automation/partner](https://www.siemens.com/automation/partner)

Ďalšie informácie:

[siemens.com/sinamics](https://www.siemens.com/sinamics)

[siemens.com/industrymall](https://www.siemens.com/industrymall)

Kontakt

Siemens, s.r.o.
Industry Sector
Divízia Drive Technologies
Stromová 9
837 96 Bratislava
Slovensko

Informácie uvedené v tomto dokumente obsahujú všeobecný popis charakteristických vlastností produktu, ktoré sa v aktuálnom čase použitia nemusia vždy zhodovať s konkrétnym použitím, alebo sa môžu meniť v dôsledku vývoja. Požadované technické vlastnosti sú záväzné iba v okamihu uzavretia zmluvy, kedy budú jasne dohodnuté.

Všetky označenia produktu môžu byť obchodnou značkou alebo obchodným názvom firmy SIEMENS AG alebo ich dodávateľov. Ich použitie treťou stranou pre vlastné účely môže byť porušením práv vlastníka.